

质量保证检查的一般规格

住宅式气体用具

機電工程署
氣體安全監督



(2016年8月第二版)

住宅式气体用具的质量保证检查

目录

| | | |
|------|--|----|
| 1. | 适用范围..... | 2 |
| 2. | 定义..... | 2 |
| 3. | 基本要求..... | 4 |
| 3.1 | 气体接驳（燃气连接）..... | 4 |
| 3.2 | 气体压力调控装置..... | 4 |
| 3.3 | 点火装置..... | 5 |
| 3.4 | 熄火保险装置..... | 5 |
| 3.5 | 过热保护装置..... | 5 |
| 3.6 | 缺氧安全装置..... | 5 |
| 3.7 | 恒温器..... | 5 |
| 3.8 | 标示（标识）及说明..... | 5 |
| 3.9 | 电气接驳..... | 7 |
| 4. | 一般结构..... | 8 |
| 4.1 | 气体组件及相关部件..... | 8 |
| 4.2 | 易于清洗..... | 8 |
| 4.3 | 燃烧废气出口..... | 8 |
| 4.4 | 调节一次空气的方法..... | 8 |
| 4.5 | 气体开关阀的设计和操作..... | 8 |
| 4.6 | 嵌入式玻璃面炉具..... | 9 |
| 4.7 | 用具的气密性..... | 9 |
| 4.8 | 烟道末端..... | 9 |
| 4.9 | 以只用一次石油气瓶作燃料的手提式平头炉（卡式炉）..... | 10 |
| 5. | 要求及相应测试方法..... | 11 |
| 5.1 | 一般要求..... | 11 |
| 5.2 | 气密性测试..... | 11 |
| 5.3 | 水路系统耐压性能测试..... | 12 |
| 5.4 | 点火..... | 12 |
| 5.5 | 火焰稳定性..... | 13 |
| 5.6 | 热负荷 / 耗气量..... | 14 |
| 5.7 | 燃烧测试..... | 16 |
| 5.8 | 熄火保险装置..... | 18 |
| 5.9 | 绝缘电阻..... | 18 |
| 5.10 | 过压感应安全装置（只对只用一次石油气瓶作燃料的手提式平头炉（卡式炉））..... | 19 |
| 表 1 | 测试压力..... | 20 |
| 表 2 | 煤气及石油气的规格..... | 20 |
| 表 3 | 锅具直径 / 水重量..... | 21 |

| | |
|---------------------|----|
| 表 4 – 锅具尺寸 | 22 |
| 图 1 – 气泡泄漏指示器 | 23 |
| 附录 A – 测试预防措施 | 24 |

前言

本规格适用于在本港以一般供应的煤气或石油气作燃料的住宅式气体用具(家用燃气具)。有关煤气和石油气的规格载列于表 2。

本规格涵盖《工作守则：气体应用指南之五》所列的本地质量保证检查(QA)，该工作守则是由气体安全监督发出的。

本规格的内容应以英文版本作准则。如对本规格有任何疑问，可向以下办事处查询：

香港九龙
九龙湾启成街 3 号
香港特别行政区政府
机电工程署
气体标准事务处
电话：2808 3683
传真：2576 5945

1. 适用范围

本规格旨在界定住宅式气体用具（家用燃气具）本地质量保证检查的适用范围和要求，以及相关测试方法。

进行本地质量保证检查（QA）的用具，应已完成基本安全评估测试（TA2），其测试结果可作为质量保证检查的对应参考。

基本安全评估测试（TA2）的内容可参阅以下文件：

- 无烟道式住宅式气体用具基本安全评估的一般规格；及
- 烟道式住宅式气体用具基本安全评估的一般规格。

2. 定义

本规格适用定义如下：

| | |
|----------------------------|---|
| 环境温度 | 实验室的温度，控制在摄氏 20 度±摄氏 5 度。 |
| 燃烧器 | 使气体和空气混合并确保气体燃烧的组件。 |
| 干衣机 | 把纺织物料弄干的用具。 |
| 熄火保护装置 (熄火保护装置) | 指对火焰特性敏感的内置式控制装置。如果点火时出现问题或火焰无意间熄灭，该控制装置可以感应到没有火焰而切断对用具燃烧器的气体供应，以确保安全。 |
| 离焰 | 火焰底部全部或局部离开燃烧器焰孔的现象。 |
| 火焰稳定性 | 火焰在燃烧器焰孔上处于稳定状态，没有出现离焰或回火的危险。 |
| 气体压力调控装置 | 指外置气体稳压器等能自动控制其下游输出喉管内的气体压力，及 / 或使下游输出压力维持在固定限值之间，不受上游输入压力和流量在某个既定范围出现的变化所影响。 |
| 供气压力 | 在用具的气体入口接头量度到的相对静态表压。 |

| | |
|----------------|---|
| 烤炉 | 利用辐射或直接接触，以高温干煮或烤炙食物的用具。 |
| 平头炉（炉具） | 部分或整个置于加高支架上的煮食用具（包括一个或多个遮蔽式或非遮蔽式燃烧器），按其设计用作支承煮食器皿，并可能会有烤炉及 / 或煮饭锅。 |
| 回火 | 在燃烧器内部燃烧的火焰。 |
| 石油气 | 由丁烷（约 70%）及丙烷（约 30%）组成。有关规格载列于表 2。 |
| 焗炉 | 用作烹煮烤制食物、油酥糕点的密封分间隔。 |
| 过热保护装置 | 指不能调校并由温度启动的装置。该装置按其设计，可在一般的温度控制装置失效时，保护用具及周围环境。 |
| 引燃器 （点火燃烧器） | 以火焰点燃主燃烧器的小型燃烧器。 |
| 一次空气 | 一个单位体积的气体通过喷嘴所引进的空气量。 |
| 一次空气调节器 | 可根据供气情况设定燃烧器一次空气预定值的装置。改变该装置设定值称作「一次空气调节」。 |
| 煮饭锅 | 部分或整个用作煮饭的煮食用具。当煮熟饭后，对该用具的气体供应会自动切断。 |
| 开关阀 | 用作截断对各个燃烧器的气体供应，以及在使用有关用具时调节各个燃烧器气体流量的装置。 |
| 恒温器 | 可自动将温度维持在已选定的恒常温度的装置。该装置配置渐进式温度标示，供选取温度之用。 |
| 煤气 | 一种由香港中华煤气有限公司供应给公众的燃气。有关规格载列于表 2。 |
| 黄焰 | 火焰的蓝色锥状顶部呈黄色的现象。 |

3. 基本要求

3.1 气体接驳（燃气连接）

3.1.1 气体入口接驳应适合直接与符合 BS 21*（ISO 7-1）标准的管道螺纹或符合 EN ISO 228-1#标准（前称 BS 2779 标准）而尺寸为 G1/2 A 或 B 的外螺纹连接，以便与喉管的配件作机械性组装。

3.1.2 如属石油气用具，气体入口接驳亦可以是一个管嘴式接头，适合与在「GL-CG-4：用于石油气及煤气低压装置的橡胶软管及软喉组的测试」中所界定直径为 8.8 毫米 / 9.4 毫米的橡胶喉管连接。该测试方法是由香港特别行政区政府化验所制订。

3.1.3 进出水口螺纹接驳应适合与符合 BS 21*（ISO 7-1）标准的管道螺纹连接。

3.1.4 可使用压缩接头与符合 EN 1057**标准的铜管连接。

（*BS 21 标准：用于管道及配件上的管道螺纹，螺纹上有压力密封接缝。）

（#EN ISO 228-1 标准：螺纹上没有压力密封接缝的管道螺纹：第一部分：尺寸、公差及标记。）

（**EN 1057 标准：铜及铜合金 卫生和供热装置用无缝圆形铜水管和铜气管。）

3.1.5 至于以只用一次石油气瓶作燃料的手提式平头炉（卡式炉）的气体接驳，该炉具的内部须配备附接装置，以供安装由制造商指明的石油气瓶。

3.2 气体压力调控装置

3.2.1 对嵌入式煤气用具（无烟道式），用具制造商须在用户手册明确列明在香港煤气标称供气压力为 1.5 千帕斯卡的情况下，该用具是否需要安装外置气体稳压器。若有需要，制造商须在使用者手册注明气体稳压器的牌子及型号。若没有需要，须在数据铭牌 / 卷标上标示「External gas governor not required, 不需安装外置气体稳压器」的字句，并须在用具气体入口处附近贴上警告标签。

3.2.2 如属烟道式煤气用具，用具内须已配备气体压力调控装置。

3.2.3 如属以只用一次石油气瓶作燃料的手提式平头炉（卡式炉），炉具内须已配备气体稳压器。

3.3 点火装置

用具须配备自动点火装置。

3.4 熄火保险装置

3.4.1 用具须配备控制燃烧器及旁边引燃器的熄火保险装置（如适用）。

3.4.2 熄火保险装置须具故障保险设计。任何对熄火保险装置性能必不可少的组件如出现故障，该装置会自动切断对燃烧器及任何引燃器的气体供应。

3.5 过热保护装置

烟道式密封式加热器须配备过热保护装置。

3.6 缺氧安全装置

无烟道式空气加热器（例如无烟道式干衣机及自然排烟式暖炉）须配备缺氧安全装置（未完全燃烧防止装置）。

3.7 恒温器

焗炉须配备恒温器。

3.8 标示（标识）及说明

3.8.1 资料铭牌

用具须在安装者容易看到的位置附有数据铭牌，数据铭牌上至少须以英文及 / 或繁体中文提供下述数据：

- a. 用具的牌子名称及 / 或商标；
- b. 用具的型号；
- c. 烟道类型（例如：背排式、顶排式）（只适用于烟道式气体用具）
- d. 在香港使用的气体种类（煤气或石油气）；（此项不适用于以只用一次石油气瓶作燃料的手提式平头炉（卡式

炉)。

- e. 用具的气体操作压力（以千帕斯卡或毫巴为单位）；（此项不适用于以只用一次石油气瓶作燃料的手提式平头炉（卡式炉）。）
- f. 个别燃烧器的额定热负荷（如属以只用一次石油气瓶作燃料的手提式平头炉（卡式炉），会以千瓦或克 / 小时作单位）；
- g. 初始类型设计批准（TA1）的认可核证机构名称；
- h. 初始类型设计批准（TA1）的证明书编号；
- i. 用具的序号；以及
- j. 警告告示「External gas governor not required, 不需安装外置气体稳压器」（若适用于嵌入式煤气用具（无烟道式））。

有关用户安全的警告卷标均须耐用及清晰易读，并以英文及繁体中文清楚印备。

数据铭牌上的字体应难以被常见的溶剂（例如水和火水）擦掉。可分别利用浸透水和汽油（煤油）的棉布各擦拭字体 15 秒，经测试后标示须仍然清晰易读，而数据铭牌须没有卷边，并且不易揭下。

3.8.2 操作说明

每件用具均须附有以繁体中文及英文编印的操作说明，告知用户如何操作及保养该用具。

3.8.3 安装及维修说明

- a. 有关说明须以繁体中文编印，但亦可附上以其他语文编印的版本。
- b. 如适用，安装说明须符合《气体安全（装置及使用）规例》的规定。
- c. 如属嵌入式煤气用具（无烟道式），若需安装外置气体稳压器，制造商须在安装及维修说明注明气体稳压器的牌子、型号及设定压力。若没有需要，须在用具气体入口处附近贴上警告标签。
- d. 安装说明不应包括任何不适用于在香港使用该气体用具的数据。

3.9 电气接驳

在设计上利用电源操作的用具须适合用于 220 伏特单相、50 赫兹交流电。

4. 一般结构

4.1 气体组件及相关部件

4.1.1 气体组件及相关部件应以机械形式牢固地接驳，如以焊接、螺纹、螺栓及螺母等方式接合。

4.1.2 燃烧器、引燃器、点火器及其固定件的设计须确保该等组件或部件只有在其相应的设计操作位置才可以正确地装上。

4.2 易于清洗

任何须要使用者清洗的部件应易于触及，无须移动用具或使用工具拆开。用户须能正确及容易地放回该等部件，并且不易错误地将其重新装合。

4.3 燃烧废气出口

燃烧废气出口的设计须确保出口不会因下述对象或出现下述情况而被遮挡：

- a. 与用具一起使用的器皿，例如平底锅、煎盘等；
- b. 溢出的食物；以及
- c. 用具摆放的位置太接近墙壁。

4.4 调节一次空气的方法

一次空气调节器须不能完全关闭空气入口或能被设定以使气体从燃烧器的文氏喉管入气口溢出。调节器须确保免于被不慎移动。

4.5 气体开关阀的设计和作

4.5.1 一般

每个燃烧器都必须由一个开关阀或装置操控其开启和关闭气体的供应。

4.5.2 旋塞式开关阀

- a. 旋塞式开关阀须有两个限位位置，一个在「关闭」的位置，一个在开阀方向的终端。
- b. 减少气量的旋塞式开关阀位置应为行程的终端位置或在关闭和完全开启之间的中间位置。

4.5.3 混合式控制开关阀

如焗炉和烤炉的燃烧器是置于同一分隔间内，可使用一个混合式控制开关阀控制该两个燃烧器。但是，该混合式控制开

关阀须配备一个装置，能防止开关阀意外地从「关闭」位置移动。

4.5.4 控制把手

- a. 把手的用途应清楚地表示其控制的相关燃烧器。
- b. 须标示关闭、开启和减少流量的位置，而有关标示应清晰持久。
- c. 如控制把手是以转动方式操作，关闭的方向须为顺时针，但此项要求不适用于混合式开关阀。
- d. 控制把手的设计须确保把手不能被装置于错误的位置上，也不得自行滑动。
- e. 如控制把手是以转动方式操作及其轴线是处于水平面上，则在垂直面上的关闭标记须位于把手转动轴线的上方。开关阀的关闭位置不可令人与其开启位置产生混淆。
- f. 如用具的焗炉燃烧器和烤炉燃烧器是置于同一分隔间内并以不同的把手控制，把手须有互锁，以便在任何时候气体只可由两个燃烧器中的其中一个释出。

4.6 嵌入式玻璃面炉具

如属嵌入式玻璃面炉具，不得利用玻璃面支承煮食器皿的重量。

4.7 用具的气密性

4.7.1 如属密封式用具，只可利用机械方法确保炉身及用具与助燃空气进气管和废气出气管的连接部分的气密性。然而，在例行维修保养时无须拆除的组装部件可使用胶脂或黏贴剂接合，但须确保用具在正常情况下连续使用仍能保持气密性。

4.7.2 如属密封式用具，整个组装结构须保证其对该用具所在房间的气密性。

4.8 烟道末端

一般而言，末端应有以下特点：

4.8.1 提供有效保护，以防止雀鸟、树叶、雨水等进入。末端的外部表面不得有能容纳直径 16 毫米（即 5/8 吋）的球体进入管道的开口；以及

4.8.2 不能在末端的排气开口看到火焰。

4.9 以只用一次石油气瓶作燃料的手提式平头炉（卡式炉）

气瓶的安装：

4.9.1 把气瓶装入炉具及从炉具拆除气瓶的过程须是顺畅、安全稳妥及无需使用工具的。

4.9.2 附接装置须确保当气体开关阀处于「开启」的位置时，气瓶是无法被装入的。

5. 要求及相应测试方法

5.1 一般要求

- 5.1.1 除另有指明外，测试须于表 1 的额定压力下以煤气或石油气进行。
- 5.1.2 就以只用一次石油气瓶作燃料的手提式平头炉（卡式炉）而言，测试须以制造商指定的石油气瓶及制造商预先设定的调压器进行。瓶内的气量不应少于额定注入量的 90%。
- 5.1.3 测试须在无风的地方进行。

5.2 气密性测试

5.2.1 要求

测试包括三部分：

- a. 用具气体开关阀的上游气体管路气密性；
- b. 气体开关阀的下游部分与该开关阀以外的气阀间的气密性；以及
- c. 气体管路的外部泄漏。

(a)的泄漏数值应少于 0.07 升 / 小时；(b)的泄漏量在减去量度 (a)的数值后应不多于 0.07 升 / 小时；在(c)的测试中没有探测到泄漏情况。

就以只用一次石油气瓶作燃料的手提式平头炉（卡式炉）而言，气体管路不得有外部泄漏。

5.2.2 测试方法

- a. 一般（不适用于只用一次石油气瓶作燃料的手提式平头炉）
 - i. 在第 5.2.1a 段的测试中，气体开关阀和其他气阀（例如熄火保险阀）处于关闭状态。在第 5.2.1b 段的测试中，气体开关阀处于开启状态，其他气阀则处于关闭状态。
 - ii. 为确定第 5.2.1a 段及第 5.2.1b 段测试的气密性，可使用图 1 所示的气泡泄漏指示器。泄漏率是以指示器在一段时间，例如 1 分钟内，所产生的气泡数量来量度。在使用指示器前，须对其进行校准，以确定其相对泄漏率。

- iii. 在第 5.2.1a 段及第 5.2.1b 段的测试，煤气用具的测试供气压力应为 3 千帕斯卡(12 吋水柱计压力)，石油气则为 4.5 千帕斯卡（18 吋水柱计压力）。
 - iv. 在每次量度数据前，应等候至少 5 分钟以达至热平衡。
 - v. 第 5.2.1c 段的测试须在用具操作时进行，测试期间可使用可燃气体探测器或检漏液，以检测气体管路，特别是气阀下游的气路部分有否泄漏气体。以气体探测器测试大气进气式设计的燃烧器文氏喉管是否有气体溢出。
- b. 对于只用一次石油气瓶作燃料的手提式平头炉（卡式炉）：
- i. 气体开关阀处于开启状态，熄火保险阀则处于关闭状态。可使用可燃气体探测器或检漏液检测气体管路有否泄漏。
 - ii. 操作炉具，使用可燃气体探测器以探测，特别是在第(i)段中未有测试的部分有否泄漏气体。

5.3 水路系统耐压性能测试

5.3.1 要求

在 400 千帕斯卡的水压时，不应出现永久变形或漏水的情况。

5.3.2 测试方法

将用具进水口接驳在 400 千帕斯卡压力的供水口再关上出水阀，为时 1 分钟。

5.4 点火

5.4.1 要求

- a. 须确保在空气静止的环境中，供气压力于最低和最高（见表 1）的情况下，均可在所有操作率下点火。这过程须流畅，且没有回火及长期离焰。
- b. 对于电力点火，每 10 次尝试点火应有 8 次或以上点火成功，且不能连续点火失败。
- c. 成功的点火须是流畅和没有回火，而火焰须在 5 秒内引燃所有焰孔。

5.4.2 测试方法

a. 以永久引燃器点火

- i. 点燃引燃器，如引燃供气量（点火燃烧器热负荷）是可调节的，应把其调低至保持予燃烧器所需的最低供气水平。
- ii. 操作用具，并检查主燃烧器及引燃器的点火情况。快速地开关主燃烧器 3 次，用具须能继续顺畅地运作。

b. 电气点火

- i. 如用具是以市电电压运作，应连接至 200 伏特交流电；如用具是以干电池运作，应连接至额定电压 70% 的电压。
- ii. 依照制造商的指引点火，并须就独立燃烧器及任何可行的燃烧器组合进行点火测试。
- iii. 就连续的火花点火而言，每次尝试点火维持时间应少于 2 秒。

5.5 火焰稳定性

5.5.1 要求

在整个由最大火至最小火的操作过程中，火焰须保持稳定、且没有回火、离焰及黄焰。

5.5.2 测试方法

a. 一般

- i. 点燃燃烧器，点火后，检查燃烧器的火焰稳定性，并确保火焰在整个操作循环中保持稳定。

b. 平头炉燃烧器

- i. 测试须在炉架上已放置和没有放置测试锅的情况下相继进行。所用测试锅的尺寸应以表 3 和表 4 所述为依据或应为 320 毫米，以较小者为准。
- ii. 在最高和最低供气压力下，当燃烧器由最大火调校至最小火时，须确保燃烧器各部分的相互点燃和火焰稳定性。

c. 设有恒温器的燃烧器

把恒温器调校至最高设定，让用具加热（如有门，把其关上），直至恒温器减低入气量。然后把恒温器调校至最低设定，等待 20 分钟，并把恒温器再调校至最高设定。检查火焰在整个测试过程中是否保持稳定。

d. 有门分隔间内的燃烧器

在门关闭的状态下，把恒温器（如适用）调校至最高设定，让用具加热 10 分钟。检查开门和关门的动作是否不会对火焰稳定性产生不良影响。让用具再加热 20 分钟，然后调校至最低操作功率。再次检查开门和关门的动作是否不会对火焰稳定性产生不良影响。

（备注 1：对具备比例控制恒温器的燃烧器，最低操作率是其旁通率。如没有装配恒温器，最低操作率是最大操作率的 15% 或可提供的任何固定设定的最低者。如使用没有旁通动作的开关式恒温器，则最小火时的火焰稳定性要求并不适用。）

（备注 2：不应以过大的力度开门和关门，连续开门和关门的动作之间应有 15 秒间距。）

（备注 3：如用具设有在开门时便会切断燃烧器的门安全开关掣，则测试并不适用。）

5.6 热负荷 / 耗气量

以只用一次石油气瓶作燃料的手提式平头炉（卡式炉）须进行耗气量测试（第 5.6.3 段），但个别热负荷测试、总热负荷测试和气体压力调控装置性能测试则不适用。

5.6.1 个别热负荷

a. 要求

热负荷不得超逾制造商申报的额定热负荷的 $\pm 10\%$ 容差范围。

b. 测试方法

在燃烧器设定至最大火并达到热平衡*时进行量度，设有恒温器的燃烧器除外。

*（*达到热平衡时的体积流量如在 5 分钟内不变动多于 1%，将视为稳定。）*

(备注: 热负荷测试应在没有使用任何铝锅的情况下进行。)

对设有恒温器的燃烧器, 用具须处于初始环境温度下, 恒温器调校至最高设定, 并在首 5 分钟的运作期间量度耗气量, 如有门则需打开。

体积流量 V 须在供气压力为额定压力 (见表 1) 时量度。但对没有配置调压器的煤气气体用具, 体积流量的量度则应根据生产商标注的供气压力作测试, 而其应在 1.0 千帕斯卡到 1.5 千帕斯卡之间。

热负荷 D_N 的计算方法如下:

$$D_N = VP_p F$$

在上式中:

D_N : 热负荷 (百万焦耳 / 小时)

V : 体积流量 (立方米 / 小时)

P_p : 高热值 (百万焦耳 / 立方米) (干燥气体、摄氏 15 度、101.3 千帕斯卡)

F : 修正系数, 其计算方法如下:

$$F = \sqrt{\frac{(P_a + P_m - W)d + 0.622W}{(P_a + P_m)d}} \sqrt{\left(\frac{P_a + P_m}{101.3}\right) \left(\frac{288}{(273 + T)}\right)} \sqrt{\frac{101.3 + P_m}{101.3}}$$

在上式中:

d : 干燥气体的相对密度

W : 在气体露点的饱和水蒸汽压力 (千帕斯卡)

P_m : 流量计的气体压力 (千帕斯卡)

P_a : 大气压力 (千帕斯卡)

T : 气体温度 (摄氏)

5.6.2 总热负荷

a. 要求

- i. 总热负荷不得超逾总额定热负荷的 $\pm 10\%$ 容差范围 (如制造商已在标签及 / 或说明中声明该数值)。

(备注: 如使用混合式控制开关用于一个燃烧器, 该燃烧器须使用最大热负荷模式。)

b. 测试方法

点燃所有燃烧器，并量度总体积流量。总热负荷的计算方法如第 5.5.1b 段所示。第 5.5.1b 段指明的个别燃烧器量度条件在此适用。

5.6.3 耗气量（只适用于以只用一次石油气瓶作燃料的手提式平头炉（卡式炉））

a. 要求

耗气量不得超逾制造商所声明的额定负荷的±10%容差范围。

b. 测试方法

在测试之前及之后量度石油气瓶的重量。在测试中，以最大火力燃烧铝锅 30 分钟。须使用三个不同的气瓶进行三次测试。耗气量的计算方法如下：

$$W = \frac{2}{3} \sum_{n=1}^3 (W_{oi} - W_i)$$

在上式中：

W : 耗气量（克 / 小时）

W_{oi} : 测试前的气瓶重量（克）

W_i : 测试后的气瓶重量（克）

5.7 燃烧测试

5.7.1 要求

干烟气中的一氧化碳（CO）含量在无烟道式用具上不得超过 0.14%，而烟道式用具则不得超过 0.2%。

干烟气中的相对一氧化碳含量可采用以下公式计算：

$$\%CO = \%CO_2 (\text{定压燃烧}) \times \frac{CO}{CO_2} (\text{样本中})$$

在上式中：

$\%CO_2$ (定压燃烧) 是指在干烟气中的二氧化碳浓度计算值（煤气及石油气的数值均为 14.0%）。

5.7.2 测试方法

a. 一般

- i. 在空气静止的情况下进行测试。
- ii. 把恒温器（如适用）设至最大值。
- iii. 把气体流量设至全开。
- iv. 把供气压力调校至最大值或额定值（见表 1），两者以可提供较高热负荷者为准。对下置式或预混式的燃烧器，则须重复进行测试，煤气供气压力应为 0.75 千帕斯卡（3 吋水柱计压力），石油气供气压力应为 2 千帕斯卡（8 吋水柱计压力），并在适用时在调低设定的情况下进行关测试。
- v. 当用具达到热平衡时完成烟气的取样。对设有恒温器的燃烧器，则用具须起初处于环境温度下，并在首 5 分钟的运作期间进行量度。收集的样本成分应尽可能近似所有燃烧废气的平均成分。
- vi. 应选择量度位置，务求令量度所得的二氧化碳浓度最低为 1%。

b. 平头炉燃烧器

- i. 在每个燃烧器上置中放置铝锅。所用铝锅的尺寸和锅中水量须以表 3 和表 4 所述为依据。
- ii. 当体积流量达到热平衡时，须沿锅的整个周边均匀地抽取燃烧废气样本，抽样位置为锅的边缘下约一半锅身高度和距离锅旁约 3 毫米的地方。

c. 具备燃烧废气排放出口的燃烧器

- i. 在适用的情况下，除盛器 / 容器 / 锅盘放置在适当位置外，分隔间须腾空及关上分隔门。

d. 烟道式气体用具

i. 自然排烟用具

- 按照制造商的指引，把用具与制造商提供的烟道末端一同安装。
- 调校连接管道（如适用），使其长度切合管道设计兼容的最大墙壁厚度。
- 在烟道末端出口进行取样。

ii. 机动排烟用具（强制排烟用具）

- 烟道喉管的长度须按照制造商的指引设于最大延伸长度，所提供的烟道末端须贴合安装

于烟道喉管的尾部。

- 在烟道末端出口进行取样。
- 对设有防倒风排气罩的普通烟道式机动排烟用具，须在点燃燃烧器不少于 15 分钟后，以目测检查是否有烟气从防倒风排气罩流出。防倒风排气罩的位置不得有烟气溢出。

5.8 熄火保险装置

5.8.1 要求

延迟时间须如下：

a. 无烟道式气体用具

- i. 若有持续的手动干预，点火延迟时间须少于 10 秒。
- ii. 若没有持续的手动干预，点火延迟时间须少于 60 秒。
- iii. 若燃烧器置于分隔间内，熄火延迟时间须少于 60 秒。
- iv. 若燃烧器并非密封，熄火延迟时间须少于 90 秒。

b. 烟道式气体用具

- i. 当需要手动干预时，点火延迟时间（开启时间）须少于 20 秒，否则时限须少于 60 秒。
- ii. 熄火延迟时间（关闭时间）须少于 60 秒。

5.8.2 测试方法

- a. 点火延迟时间（开启时间）是指由气体在引燃器（如没有引燃器，则主燃烧器）中燃点的瞬间至熄火保险装置启动之间的时间。
- b. 在燃烧测试结束时量度熄火延迟时间（关闭时间）。
- c. 熄火延迟时间是量度从引燃器及燃烧器因切断气体供应而熄灭的瞬间，至恢复气体供应后，气体供应因熄火保险装置启动而停止之间的时间。

5.9 绝缘电阻

5.9.1 要求

用具的绝缘电阻值不得少于 100 万欧姆。

5.9.2 测试方法

以 500 伏特绝缘电阻测试器量度带电部分与非带电金属部分

或接地部分的绝缘电阻值。

5.10 过压感应安全装置（只对只用一次石油气瓶作燃料的手提式平头炉（卡式炉））

5.10.1 要求

用具须设有过压感应安全装置。过压感应安全装置的构设，旨在当气瓶与用具接口至用具调压器高压部分的压力处于 ≥ 0.4 百万帕斯卡但 ≤ 0.6 百万帕斯卡的范围时，用具应透过关闭气道或卸下卡式气瓶来停止供气。

5.10.2 测试方法

装置应构设成当高压部分的压力处于 ≥ 0.4 百万帕斯卡但 ≤ 0.6 百万帕斯卡的范围时，气道须关闭，纵使出现压力转变，已关闭的气道亦不应自动打开。

表 1 - 测试压力

| 气体种类 | 测试压力 | | |
|------|---------------------------|---------------------------|---------------------------|
| | 最低压力 | 额定压力 | 最高压力 |
| 煤气 | 0.75 千帕斯卡 (3.0 吋水柱计压力) | 1.5 千帕斯卡 (6.0 吋水柱计压力) | 2.0 千帕斯卡 (8.0 吋水柱计压力) |
| 石油气 | 2.0 千帕斯卡 (8.0 吋水柱计压力) | 2.9 千帕斯卡 (11.5 吋水柱计压力) | 3.5 千帕斯卡 (14.0 吋水柱计压力) |

表 2 - 煤气及石油气的规格

| 特性 | | 煤气 | 石油气 |
|------------------------|---|--|------------------------------|
| 1. 高热值 | 英热单位 / 立方尺, 在摄氏 15.56 度、101.37 千帕斯卡及湿气体 | 455±1% | --- |
| | 百万焦耳 / 立方米, 在摄氏 15.00 度、101.32 千帕斯卡及干气体 | 17.27±1% | 116.76±1% |
| 2. 比重 (空气 = 1) | | 0.480 - 0.537 | 1.893 - 1.935 |
| 3. 华白系数 (百万焦耳 / 立方米) | | 23.2 - 24.8 | 83.8 - 84.6 |
| 4. 韦弗火焰速度系数 (氢气 = 100) | | 34.0 - 37.0 | 16.01 |
| 5. 成分 (体积百分比) | | 氢气 : 46.3 - 51.8 甲烷 : 28.2 - 30.7 二氧化碳 : 16.3 - 19.9 一氧化碳 : 1.0 - 3.1 空气 : 0 - 3.3 | 丁烷 : 66 - 74 丙烷 : 26 - 34 |

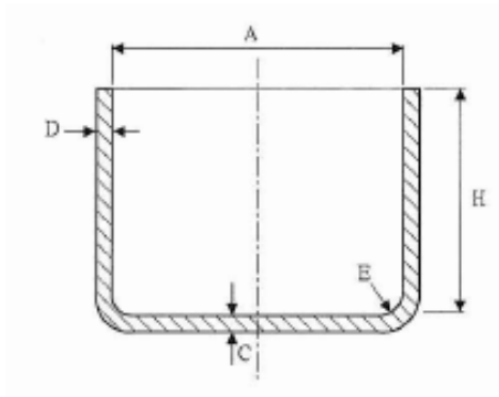
表 3 - 锅具直径 / 水重量

| 额定热负荷 (千瓦) | 石油气耗气量 (克 / 小时) | 内直径 (毫米) | 锅内水重量 (公斤) |
|----------------------|--------------------|-------------|---------------|
| $H \leq 1.33$ | $G \leq 97$ | 180 | 2.0 |
| $1.33 < H \leq 1.65$ | $97 < G \leq 120$ | 200 | 2.8 |
| $1.65 < H \leq 1.99$ | $120 < G \leq 145$ | 220 | 3.7 |
| $1.99 < H \leq 2.37$ | $145 < G \leq 172$ | 240 | 4.8 |
| $2.37 < H \leq 2.78$ | $172 < G \leq 202$ | 260 | 6.1 |
| $2.78 < H \leq 3.22$ | $202 < G \leq 234$ | 280 | 7.7 |
| $3.22 < H \leq 3.7$ | $G \geq 234$ | 300 | 9.4 |
| $H > 3.7$ | 不适用 | 320 | 11.4 |

表 4- 锅具尺寸

| 尺寸 | 单位 | 锅具指标 | | | | | | | | | | | 容差 |
|--------|------|------|-----|-----|-----|-----|-----|-----|-----|------|------|------|---------|
| | | 12 | 14 | 16 | 18 | 20 | 22 | 24 | 26 | 28 | 30 | 32 | |
| A | 毫米 | 120 | 140 | 160 | 180 | 200 | 220 | 240 | 260 | 280 | 300 | 320 | ±1% |
| H | 毫米 | 90 | 100 | 110 | 120 | 130 | 140 | 150 | 160 | 170 | 180 | 190 | ±1% |
| C (最小) | 毫米 | 1.6 | 1.6 | 1.8 | 2 | 2 | 2 | 2 | 2.5 | 2.5 | 2.5 | 2.5 | --- |
| D (最小) | 毫米 | 1.5 | 1.5 | 1.5 | 1.5 | 1.5 | 1.5 | 1.5 | 1.8 | 1.8 | 1.8 | 1.8 | --- |
| E | 毫米 | 2 | 2 | 2.5 | 2.5 | 2.5 | 3 | 3.5 | 3.5 | 3.5 | 3.5 | 3.5 | 0, +0.5 |
| 底部面积 | 平方厘米 | 113 | 154 | 201 | 254 | 314 | 380 | 452 | 531 | 615 | 707 | 804 | --- |
| 重量 | 克 | 220 | 270 | 340 | 440 | 540 | 680 | 800 | 965 | 1130 | 1350 | 1520 | ±5% |
| 锅盖重量* | 克 | 58 | 70 | 86 | 105 | 125 | 149 | 177 | 208 | 290 | 323 | 360 | --- |

*铝盖重量以不包括手柄的重量计算（密度 2700 公斤 / 立方米），以作指引。



A: 从顶部量度的内直径

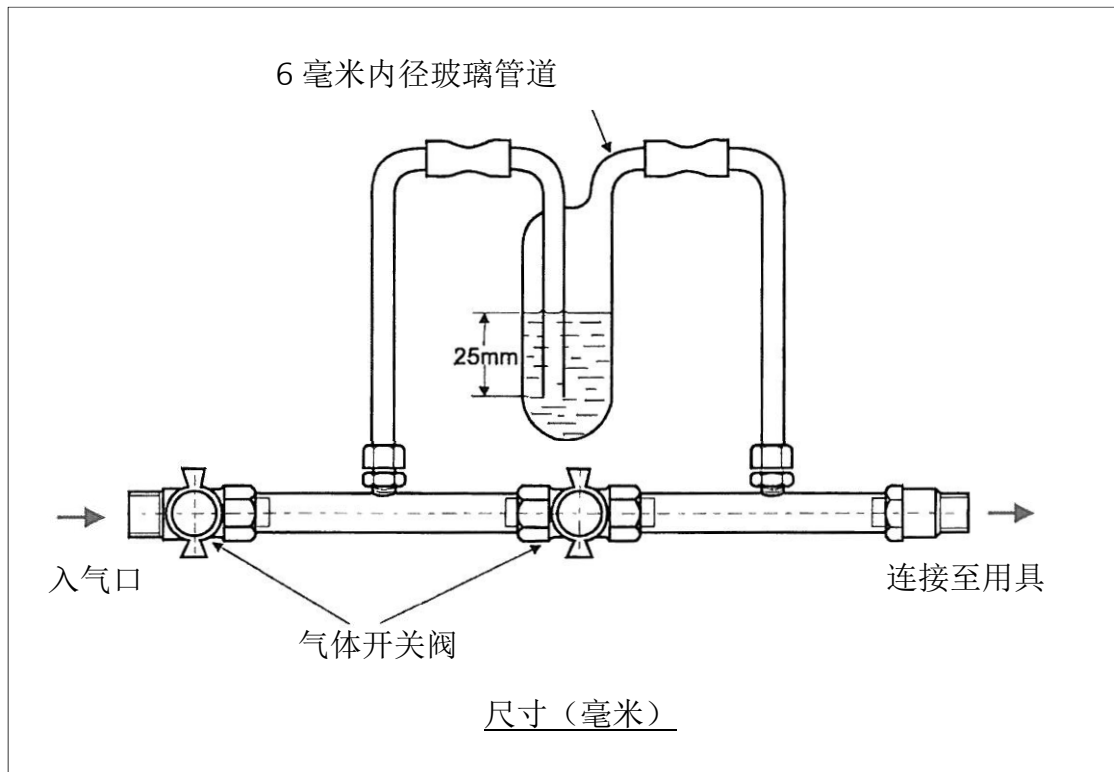
H: 锅内高度

C: 锅底厚度

D: 锅边厚度

E: 内锅半径

图 1 - 气泡泄漏指示器



附录 A – 测试预防措施

本测试方法描述的所有测试规格及程序均须由合格的实验室人员进行。本附录所列的安全防护措施，并非旨在解决所有与使用本测试方法相关的安全问题。本测试方法的用户有责任遵从适用于化学、物理及机械测试实验室的合适措施，以保障安全和健康。

- I. 为免气流可能对用具性能造成影响，进行测试时须把用具置于两块 L 形木板内。
- II. 在使用气压计（U 形气压计）前，先检查其气密性。
- III. 在使用气泡泄漏指示器前，先检查玻璃瓶的水位（见图 1）。
- IV. 在进行气密性测试时，以气体探测器或检漏液检查气泡泄漏指示器与气体用具之间的连接点之间的气密性。
- V. 在使用湿式气体流量表前，先检查水位及流量表的水平。
- VI. 在使用 500 伏特绝缘电阻测试器时，避免接触测试器的连接位。
- VII. 连接 / 重新连接气体供应后，以气压计检查气体接头之间的气密性，并确保静压保持稳定。