

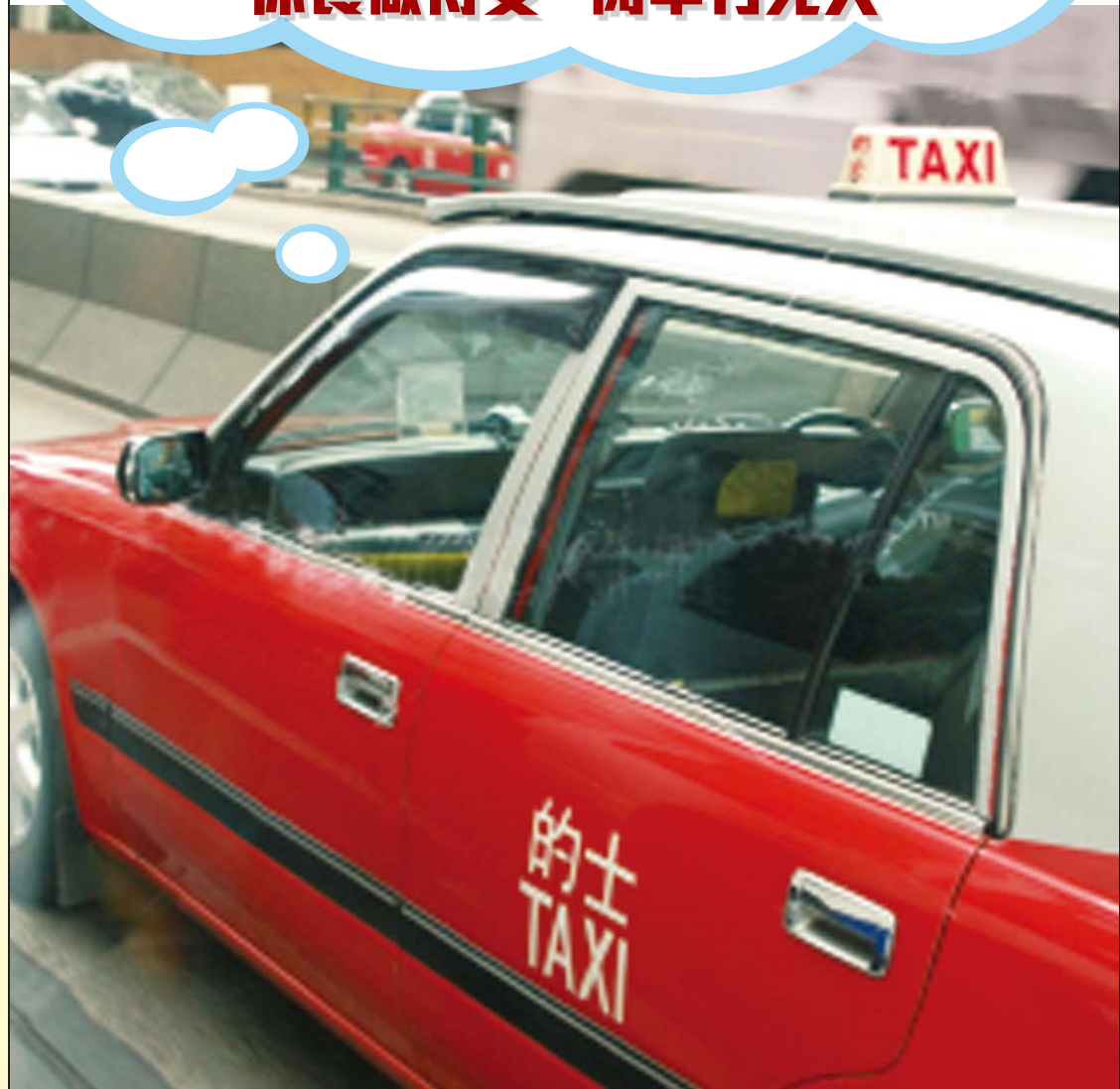
表一：保養時間表

時間	檢查/清潔	更換
每日	引擎機油 水箱水 自動波箱油	—
每三個月	排放氣化器的焦油	—
每二千五百公里	燃料軟喉	—
每一萬公里	怠速空燃比 電池 空氣過濾器	引擎機油 機油過濾器
每二萬公里	風扇皮帶	—
每四萬公里	—	自動波箱油
每十萬公里	水箱網 空氣控制閥 石油氣噴咀 混合器	引擎冷卻液 火咀 空氣過濾器 催化變換器 氣化器的怠速燃油過濾器
每五年	—	燃料軟喉

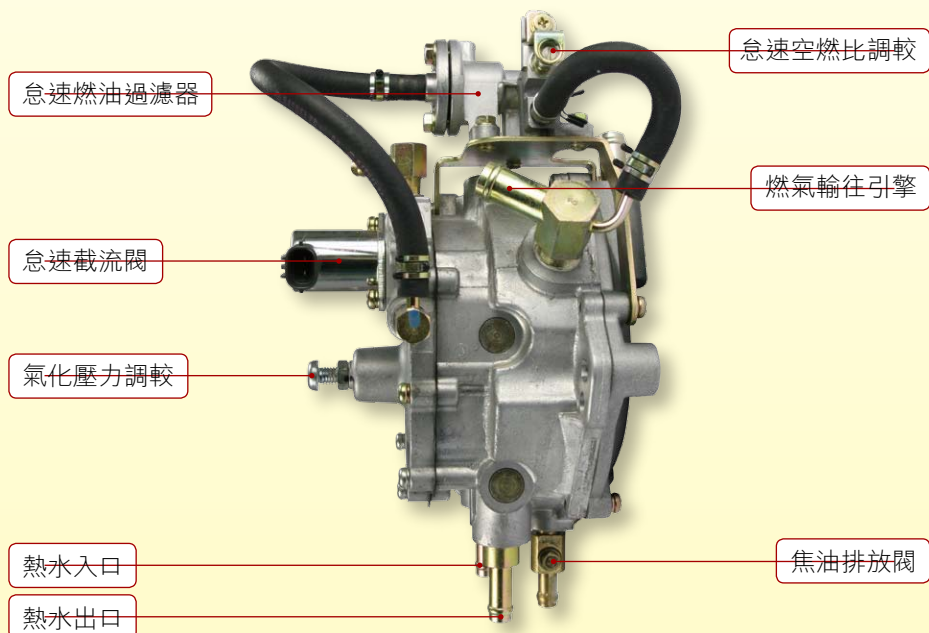
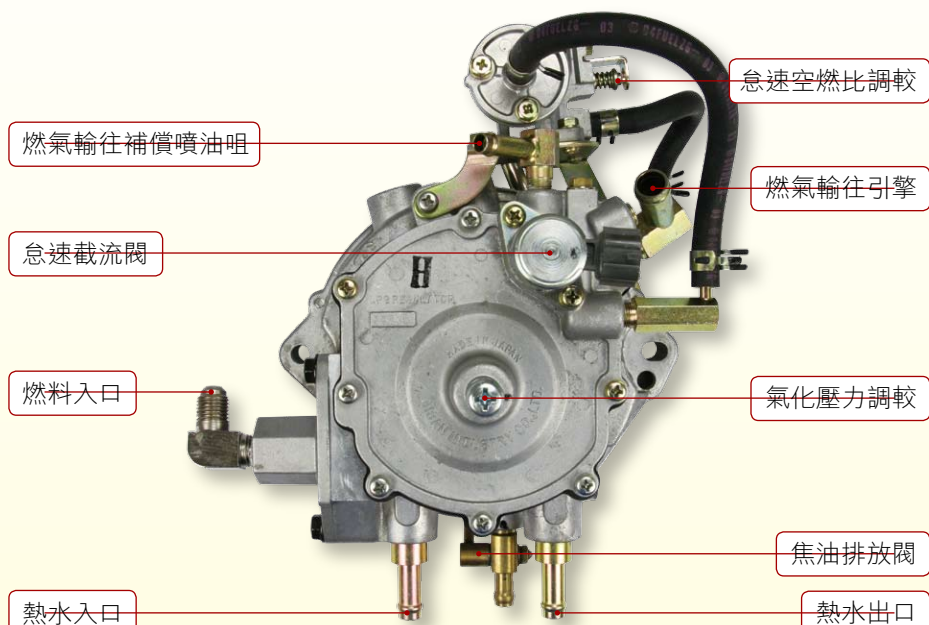


香港九龍啟成街3號
電話：1823 (熱線) 傳真：2576 5945
網址：www.emsd.gov.hk
電郵：info@emsd.gov.hk

石油氣車輛駕駛人士應做與不應做的事 保養做得妥 開車冇死火



石油氣氣化器部件圖



石油氣車輛駕駛人士應做與不應做的事 保養做得妥 開車冇死火

應做的事

- ✓ 應留意怠速轉數穩定（五座位的士：自動變速 650 ± 50 轉/分鐘，手動變速 500 ± 50 轉/分鐘；四座位的士： 750 ± 50 轉/分鐘；小巴： 700 ± 50 轉/分鐘）。
- ✓ 應安排定期檢查及保養（表一）。
- ✓ 應使用合規格的部件。
- ✓ 發覺車輛運行有異常地方如窒油、車頭打震的話，應儘快送交車房檢查。

不應做的事

- ✗ 不應自行安拆石油氣供應喉管或部件。
- ✗ 不應自行調較怠速空燃比。
- ✗ 不應在原廠設計焦油排放閥以外自行排放焦油。
- ✗ 不應使用不合規格的部件。

