



成為第四類和第五類 勝任人士簡介

鄺銘濠工程師

氣體標準事務處

2023年10月11日

機電工程署
EMSD



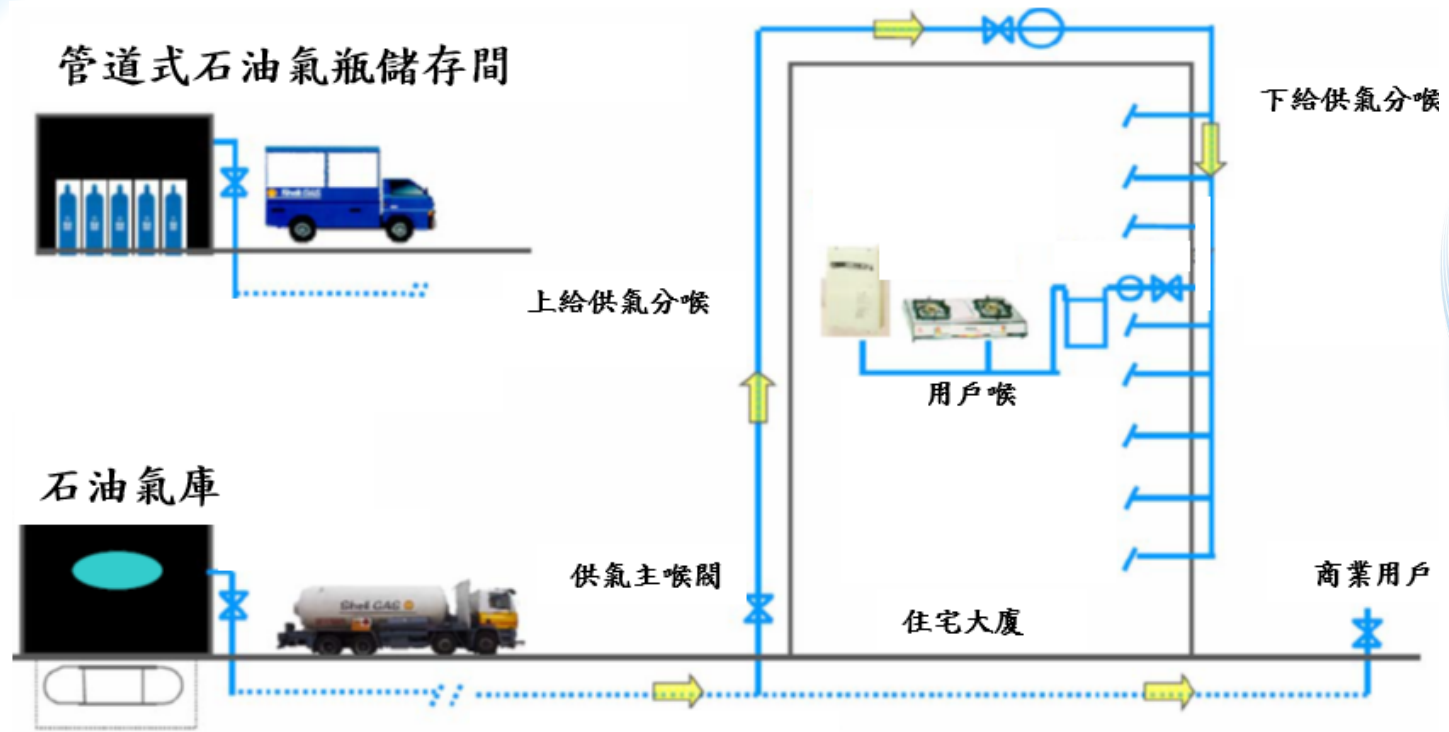
內容

- 石油氣儲存裝置的種類
- 第四類勝任人士
- 第五類勝任人士
- 申請須知

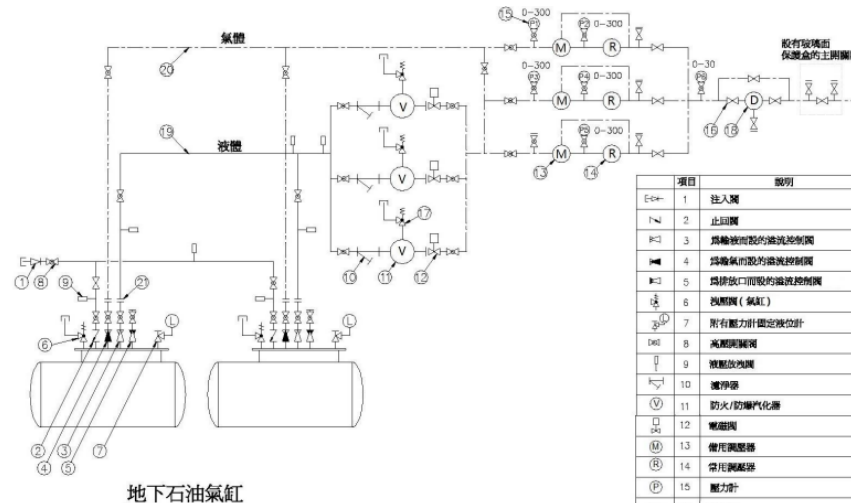
石油氣儲存裝置的種類

- 石油氣庫
- 管道式石油氣瓶儲存間
 - 液相輸出
 - 氣相輸出
- 備用石油氣瓶儲存間

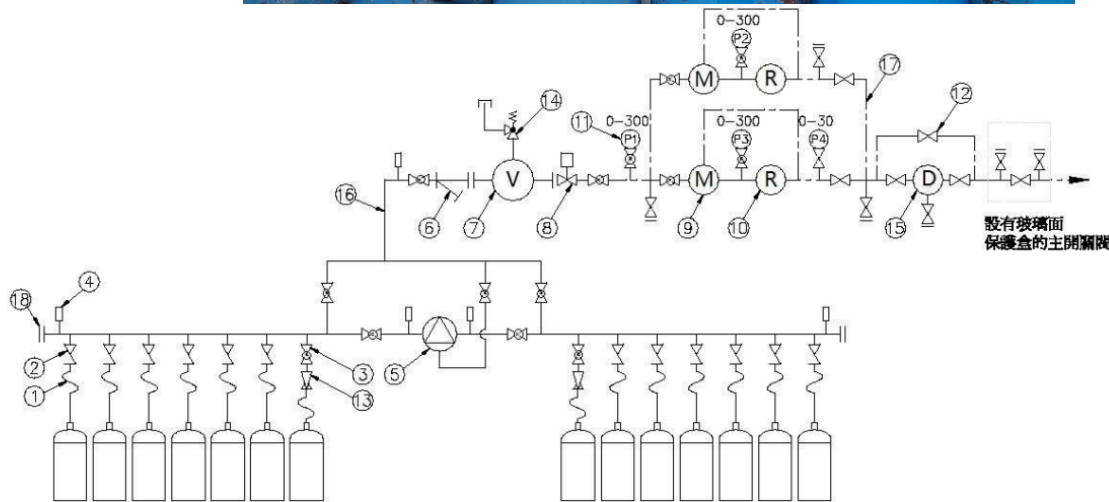
中央石油氣系統



石油氣庫

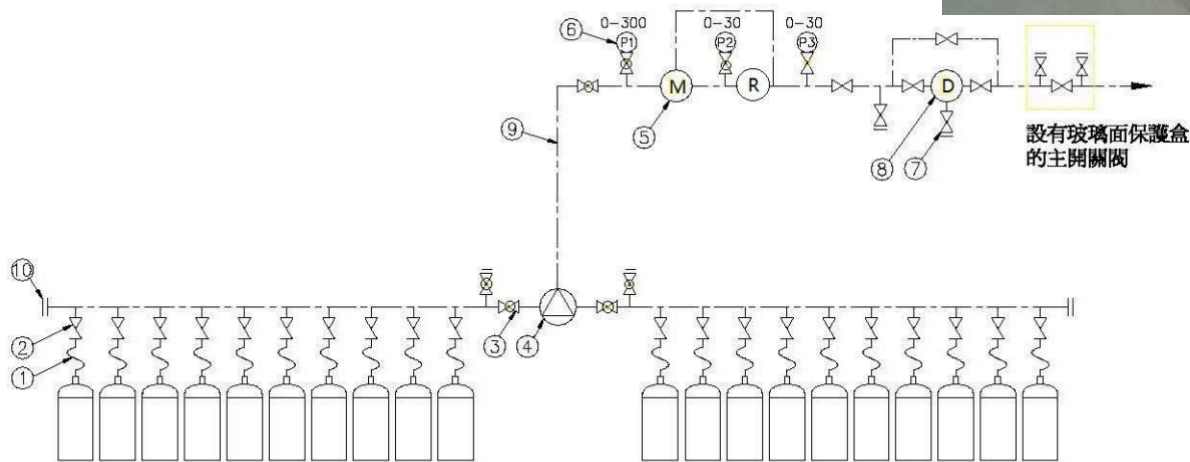


管道式石油氣瓶儲存間 - 液相輸出



管道略圖

管道式石油氣瓶儲存間 — 氣相輸出



管道略圖

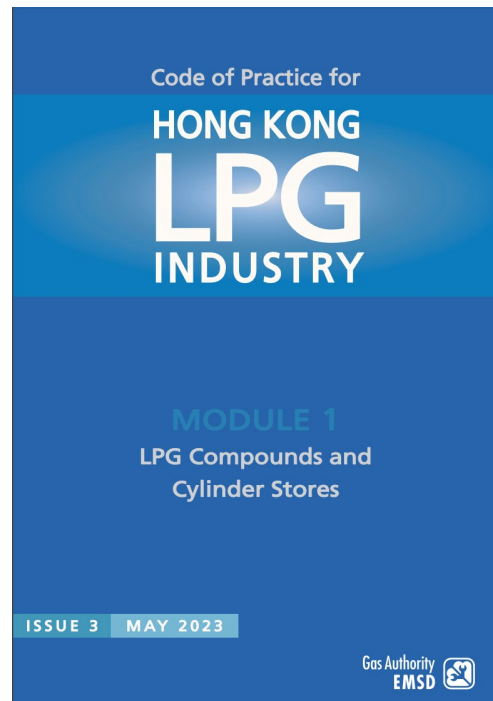
備用石油氣瓶儲存間



香港石油氣業工作守則

第一單元石油氣庫及石油氣瓶儲存間

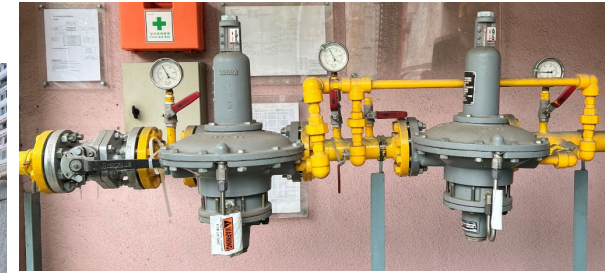
- 第三版已於2023年5月發行
- 機電工程署網頁下載



第四類勝任人士



石油氣缸



調壓器



自動轉換裝置及管道系統

工作範圍

- 安裝及維修並投入運作石油氣庫及氣瓶儲存室內的相關設備
- 包括石油氣缸、汽化器、管道系統、調壓器及供氣主喉

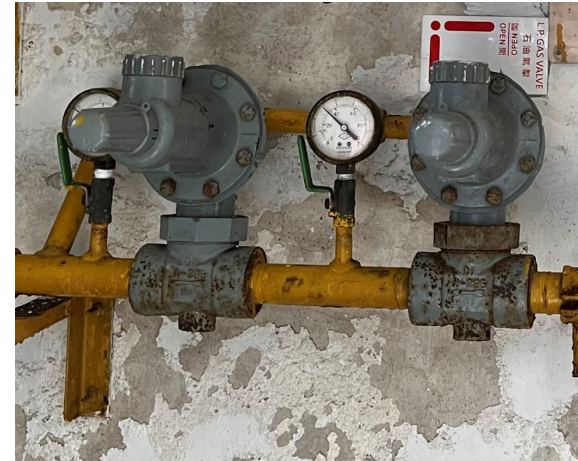


供氣主喉



汽化器

第五類勝任人士



調壓器

工作範圍

- 安裝及維修並投入運作氣相輸出的氣瓶儲存室內的相關設備
- 包括石油氣管道系統，調壓器及供氣主喉



供氣主喉



自動轉換裝置及管道系統

申請須知

所需知識

- 氣體安全條例（第51章）及氣體安全（氣體供應）規例（第51B章）
- 石油氣的特性及香港石油氣業工作守則；及
- 工作範圍相關設備的操作須知

經驗

- 必須具有最少3年相關工作經驗，並獲註冊氣體工程承辦商加以證明

資歷

- 必須已獲註冊為進行第三類及第六類工程的註冊氣體裝置技工

有興趣申請成為勝任人士



機電工程署 EMSD 香港特別行政區政府 機電工程署

GOVHK 香港政府一站通 ENGLISH 简体版

流動版 | 搜尋 [輸入查詢字串] | 網頁指南 | 信箱

選單

我的自訂色彩 分享

氣體安全

主頁 > 氣體安全 > 申請辦法 > 怎樣申請成為勝任人士

怎樣申請成為勝任人士

成為勝任人士

勝任人士

《氣體安全（氣體供應）規例》及《氣體安全（儲氣點檢驗）規例》分別規定，應具報氣體裝置擁有人必須確保有關裝置運作正常及妥為保養，並須由勝任人士作定期檢查，氣體標準事務處備有從事應具報氣體裝置有關工作的勝任人士的名單，有關類別請參閱下表。

申請人

任何人如欲從事規例下所規定與應具報氣體裝置有關的工作，必須向氣體安全監督（即機電工程署）申請成為勝任人士。

申請辦法

申請成為勝任人士必須以書面提出，並須連同有關資料，以專人送遞或掛號郵件的方式，送呈香港九龍歌連街3號機電工程署氣體標準事務處，申請表格可於氣體標準事務處索取，或在此下載：

勝任人士類別	申請表格
申請成為勝任人士[PDF格式(248KB)]	表格 101 EMSD/GSO/101 (8/2022)
第一類：申請表格 EMSD/GSO/101 甲部所界定的 測試石油氣瓶、氣缸、汽化器及 供氣主喉和容發證明書[PDF格式(94KB)]	附件 (一) EMSD/GSO/101/A1 (2017/11)
第二類：申請表格 EMSD/GSO/101 甲部所界定的 檢查石油氣單及氣瓶儲存室和 容發證明書[PDF格式 (85KB)]	附件 (二) EMSD/GSO/101/A2 (2016/11)
第三類：申請表格 EMSD/GSO/101 甲部所界定的 檢驗儲氣點和容發證明書 [PDF格式(159KB)]	附件 (三) EMSD/GSO/101/A3 (2016/11)
第四類：申請表格 EMSD/GSO/101 甲部所界定的安裝及維修石油氣單及氣瓶儲存室內的石油氣缸、汽化器、管匯、調節器及相關設備，以及石油氣供氣主喉，並將有關設備投入運作[PDF格式(91KB)]	附件 (四) EMSD/GSO/101/A4 (2/98)
第五類：申請表格 EMSD/GSO/101 甲部所界定的安裝及維修供氣石油氣的氣瓶儲存室內的石油氣管匯、調節器及相關設備，以及石油氣供氣主喉，並將有關設備投入運作[PDF格式(89KB)]	附件 (五) EMSD/GSO/101/A5 (2/98)
第六類：申請表格 EMSD/GSO/101 甲部所界定的修理及維修石油氣車輛 [PDF格式(67KB)]	附件(六) EMSD/GSO/101/A6 (1/99)

- 可於網頁下載表格101
- 接受以電子方式提交





歡迎各位申請
成為第四類及第五類
勝任人士

謝謝

