

以石油氣作為燃料的商業樓宇內的燃氣乾衣機

工作守則：氣體應用指南之十三（第二單元）



二零零七年六月

第一版



目 錄

1. 前言及範圍	1
2. 詞彙	3
3. 商用氣體乾衣機的石油氣供應	6
3.1. 總論	6
4. 商用氣體乾衣機的管道式石油氣供應	8
4.1 管道式石油氣供應	8
4.2 氣體錶	8
4.3 接駁氣體乾衣機的喉管	9
5. 由總容水量不超過 130 升的石油氣瓶供氣	12
5.1. 一般規定	12
5.2. 石油氣瓶儲存室：位置及構造	12
5.3. 石油氣瓶儲存室：安全告示	13
5.4. 石油氣瓶儲存室：內部的氣體流量控制及喉管	14
5.5 石油氣瓶供氣：喉管及控制閥	14
5.6. 儲存及更換石油氣瓶須注意的安全事項	15
6. 有關氣體乾衣機排氣系統的規定	17
6.1. 安裝規定	17
6.2. 維修規定	20

7. 雜項.....	22
7.1. 訓練.....	22
7.2. 工作間管理.....	22
7.3. 防火措施.....	22
7.4. 安全性告示.....	22

附錄 1—典型的石油氣瓶儲存室

附錄 2—石油氣瓶儲存室的位置及通風

附錄 3—石油氣瓶出氣率

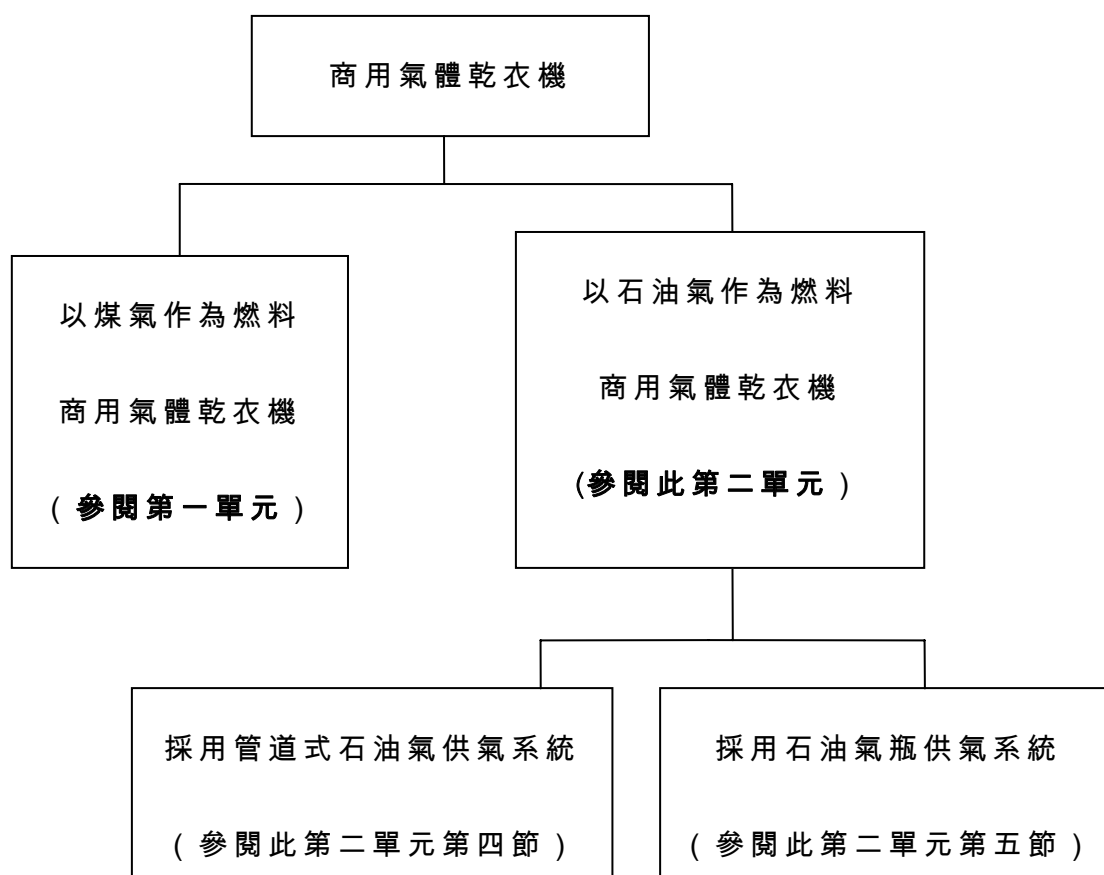
附錄 4—每類石油氣瓶的容水量及容許數目(不超逾 130 升)

附錄 5—石油氣瓶儲存室的告示

附錄 6—氣體乾衣機的安全檢查表格

1. 前言及範圍

- 1.1. 本守則概述氣體乾衣機供氣及排氣系統的最低安全標準，供註冊氣體工程承辦商以及安裝在商業樓宇或作商業用途而功率不大於 55 千瓦的氣體乾衣機的擁有人 / 操作者遵守，惟本守則不適用於住宅式或工業式洗衣店。
- 1.2. 一般而言，商用氣體乾衣機可以兩種氣體作為燃料，即(a)煤氣及(b)石油氣（見圖 1）。本守則包含兩個單元，第一單元列出有關煤氣乾衣機的氣體安全規定，而第二單元則列出有關石油氣乾衣機的氣體安全規定。



圖一：商用氣體乾衣機的氣體供應方式概要

- 1.3. 本守則並非巨細無遺。氣體業界人士及商業洗衣店氣體乾衣機的擁有人 / 操作者有責任進行安全及健康風險評估以保障工人及公眾人士。他們亦應制訂適當的安全及健康措施。

- 1.4. 所有氣體裝置必須符合《氣體安全條例》(第 51 章)的規定。本守則必須與製造商發出的指引一併閱讀，除非有關指引與法定條文互相牴觸，否則本守則的內容不得取代有關指引。此外，亦應參閱以下香港法例內有關規例的最新版本：
- a. 《建築物條例》(第 123 章)；
 - b. 《電力條例》(第 406 章)；
 - c. 《消防條例》(第 95 章)；
 - d. 《工廠及工業經營條例》(第 59 章)。
- 1.5. 註冊氣體工程承辦商須參閱以下與氣體裝置有關的標準、工作守則或指引：
- a. 《工作守則：氣體應用指南之一·低壓氣體接駁軟喉的批准》；
 - b. 《工作守則：氣體應用指南之九·用以從容水量少於 40 升的石油氣瓶供氣的低壓調壓器》；
 - c. 《工作守則：氣體應用指南之十二·氣體用具機動排氣系統的裝置規定(熱負荷在 70 千瓦以內者)》；
 - d. 香港中華煤氣有限公司發出的客戶服務工作指引；
 - e. 《香港石油氣業工作守則》各單元；
 - f. 《最低限度之消防裝置及設備守則》；
 - g. 香港特別行政區政府《電力(線路)規例工作守則》；
 - h. 美國國家防火協會編製的《儲存及裝卸石油氣標準》(NFPA 58)；
 - i. 美國國家防火協會編製的《國家燃氣規範》(NFPA 54)。

2. 詞彙

2.1.

「氣體用具」	指使用氣體提供照明、加熱或冷凍效能的用具，但不包括《鍋爐及壓力容器條例》(第56章)所指的鍋爐。
「氣體分銷商」	指《氣體安全(氣體供應公司註冊)規例》(第51章)第2條所界定的石油氣分銷商。
「氣體乾衣機」	指使用氣體提供加熱效能以烘乾衣物的氣體用具。
「氣體安全監督」	指根據《氣體安全條例》(第51章)第5條委任的監督。
「煙道」	指將燃燒產物由氣體用具傳送到外間空氣的管道，包括氣體用具通氣管內可作為煙道用的管道的任何部分。
「聯鎖」	指確保某些設備元件是在其他設備元件符合預設條件時才運作的裝置或功能。

「鎖定」	指控制系統的安全關閉功能，有關裝置須以人手重新調校，才能重新啟動。
「製造商」	指氣體乾衣機的原設計者及生產商。
「機動排氣系統」	指以機械方法，將氣體乾衣機產生的廢氣、管道氣體或煙霧除去之系統。有關系統包括以負靜壓操作的抽風式（吸氣）風機，並配有特別設計的喉管或機械通風系統（如有的話）。
「非住宅式氣體用具」	指不納入《氣體安全條例》（第 51 章）所載住宅式氣體用具定義之氣體用具。
「外間空氣」	指戶外無阻之大氣。除非符合屋宇署《認可人士及註冊結構工程師作業備考》編號 82 第 6 及 7 段規定，否則須有最少一邊敞開。
「註冊氣體工程承辦商」 / 或簡稱「承辦商」	指以經營氣體裝置工程為業務，從事氣體安裝及 / 或維修工作的個人或公司。並已按照《氣體安全條例》（第 51 章）註冊的個人或公司。

「註冊氣體裝置技工」指受聘於註冊氣體工程承辦商的個別人士，這些人士會親自進行特定類別的氣體裝置工程，並已按照《氣體安全條例》(第 51 章)註冊。

3. 商用氣體乾衣機的石油氣供應

3.1. 總論

一般而言，商用石油氣乾衣機所用的燃料由兩種供氣系統供應，即(1)管道式石油氣供氣系統或(2)石油氣瓶供氣系統。

(1) 管道式石油氣供氣系統

把位於指定地點的大型石油氣儲存容器內的石油氣經由上給供氣分喉、用戶喉、切斷閥、供氣分喉調壓器、氣體錶、緊急控制閥及乾衣機的獨立氣體截止閥供應給乾衣機，使乾衣機能發揮乾衣的功能。圖 1 顯示氣體乾衣機的典型管道式石油氣供氣系統(可選擇性裝設壓力計)。系統的操作壓力須低於 7.5 千帕斯卡。

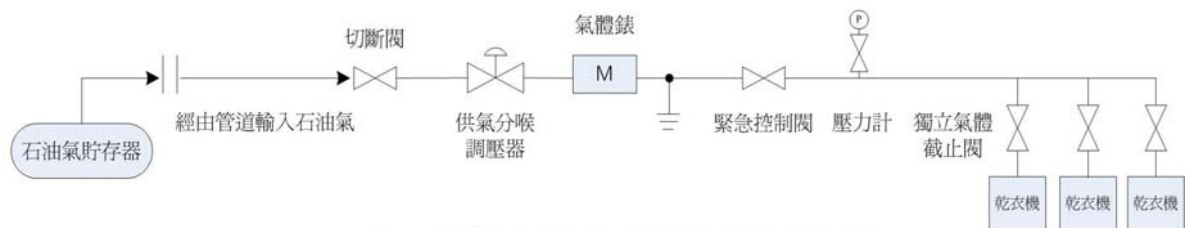


圖1：氣體乾衣機的典型管道式石油氣供氣系統

(2) 石油氣瓶 (總容水量少於 130 升) 供氣系統

把石油氣瓶放置在設有(a)低壓石油氣瓶調壓器或(b)高壓調壓器及供氣分喉調壓器的石油氣專用儲存室內。圖 2(a)為設有低壓石油氣瓶調壓器的石油氣瓶供氣系統(可選擇性裝設壓力計),而圖 2(b)則為設有高壓調壓器及供氣分喉調壓器的石油氣瓶供氣系統(可選擇性裝設壓力計)。

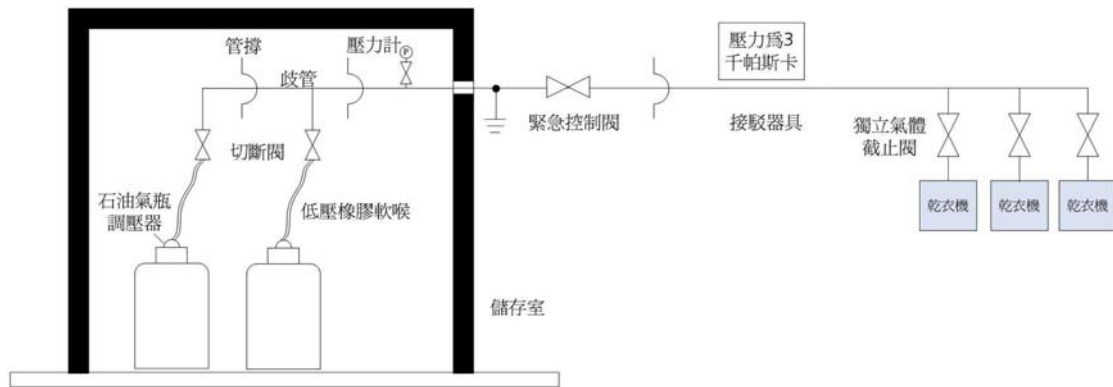


圖2(a)：氣體乾衣機的典型石油氣儲存室供氣系統（配備低壓石油氣瓶調壓器）

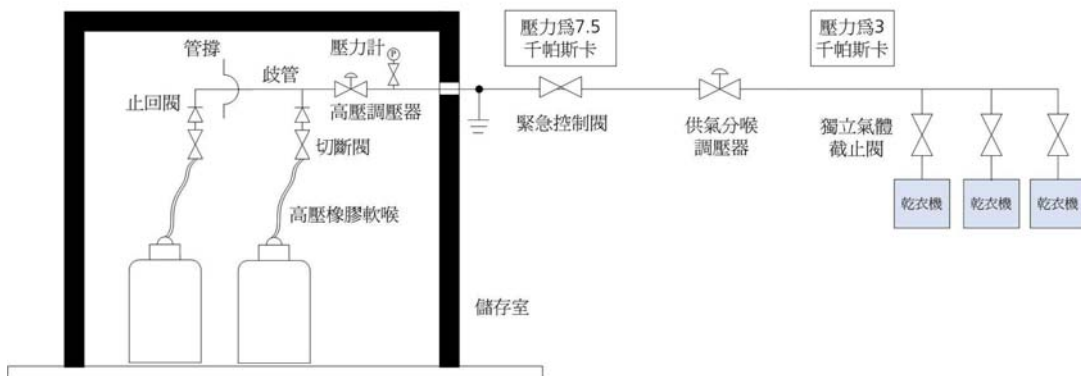


圖2(b)：氣體乾衣機的典型石油氣儲存室供氣系統（配備高壓調壓器及供氣分喉調壓器）

4. 商用氣體乾衣機的管道式石油氣供應

4.1. 管道式石油氣供應

- 4.1.1. 必須按照《香港石油氣業工作守則》各單元的現行版本安裝所有石油氣裝置。
- 4.1.2. 必須依照氣體乾衣機製造商提供的技術手冊所載的規定安裝及校驗氣體乾衣機。
- 4.1.3. 必須由受聘於註冊氣體工程承辦商的註冊氣體裝置技工把供氣系統接駁到氣體乾衣機。
- 4.1.4. 必須由取得第 6 或第 7 類資格的註冊氣體裝置技工校驗非住宅氣體裝置 (包括氣體乾衣機)。該名註冊氣體裝置技工必須受聘於註冊氣體工程承辦商，或已是註冊氣體工程承辦商。必須由取得第 7 類資格的註冊氣體裝置技工維修氣體裝置。
- 4.1.5. 必須按照氣體乾衣機製造商的建議檢查及保養氣體乾衣機。氣體橡膠軟喉須定期加以檢查 (至少每 3 年更換一次或於使用壽命屆滿時更換)。這項工作須由取得第 7 類資格的註冊氣體裝置技工進行。
- 4.1.6. 必須按照氣體乾衣機製造商的建議檢查及保養氣體乾衣機。
- 4.1.7. 氣體乾衣機及其接頭在安裝後須接受檢漏試驗，在通過檢漏試驗後須按照技術手冊接受測試校驗。

4.2. 氣體錶

- 4.2.1. 氣體主錶須裝設於盡可能靠近喉管進入樓宇之處，並根據《氣體安全 (裝置及使用) 規例》第 13 條的規定適當加以標示。
- 4.2.2. 氣體錶不得裝設於指定作為有關樓宇唯一逃生通道的地方。於 1991 年 4 月 1 日前裝設的氣體錶可保留原位，但日後更換時須按照《氣體安全 (裝置及使用) 規例》第 10(1)條辦理。

4.3. 接駁氣體乾衣機的喉管

- 4.3.1. 總容水量超逾 130 公升(相當於 5 個重 10.5 公斤的石油氣瓶)的儲存器，石油氣只可以儲存於根據《氣體安全(氣體供應) 規例》第 3 條的規定獲氣體安全監督批准的應具報氣體裝置內。本文第 3.1 節圖 1 顯示氣體乾衣機的典型管道式石油氣供氣系統。
- 4.3.2. 供氣及內部的用戶喉管(直至個別乾衣機切斷閥為止的部分) 必須使用鋼料建造，並符合《香港石油氣業工作守則》各單元現行版本所指明的國際或國家標準。
- 4.3.3. 在樓宇內裝設的氣體喉管，喉管必須清楚標示，並須盡可能截短；氣體喉管須與電線導管或電纜保持至少 25 毫米分隔距離。
- 4.3.4. 供氣喉管必須根據《氣體安全(氣體供應) 規例》第 17、18 及 19 條的規定以安全可靠及熟練的技術來裝設。必須特別留意保護喉管防蝕和機械損壞，以及為氣體喉管管道提供通風。氣體喉管不得裝設於不通風的空間。
- 4.3.5. 氣體來氣處的壓力調控裝置必須符合《氣體安全(氣體供應) 規例》第 21 及 22 條有關一般安全及位置的規定。
- 4.3.6. 樓宇內供氣喉管的操作壓力必須依照氣體乾衣機製造商的指示，不得超逾設計壓力。如氣體乾衣機製造商沒有指明設計工作壓力，則供氣壓力不得超逾 7.5 千帕斯卡。不過，內部用戶喉管一般應盡可能以 3 千帕斯卡操作。亦應設置一個方便的壓力測試點。
- 4.3.7. 凡作此用途的低壓接駁軟喉，其類型須按《工作守則：氣體應用指南之一·低壓氣體接駁軟喉的批准》及《氣體安全(雜項) 規例》第 3 條的規定，獲得氣體安全監督批准。獲批准的接駁軟喉須印有核准標記，格式為「機電工程署批准 GTxxxx」，並附有使用壽命屆滿期。接駁氣體乾衣機的氣體橡膠軟喉須定期加以檢查(至少每三年更換一次或於使用壽命屆滿時更換)，這項檢查工作須由取得第 7 類資格的註冊氣體裝置技工進行。
- 4.3.8. 必須由受聘於註冊氣體工程承辦商的註冊氣體裝置技工把供氣系統接駁到氣體乾衣機。

- 4.3.9. 必須於洗衣店範圍以外地方裝設一個氣體切斷閥，以備發生緊急事故時供消防處的人員使用。該閥必須設於有通路可達的位置，並須加以適當標示。
- 4.3.10. 如果上給供氣分喉只供氣給建築物內的一間洗衣店，可把「消防安全」閥設於建築物外部的一幅牆上，但該閥位置必須有通路可供消防人員接觸到（例如設於地平面或平台層）。設於外部的「消防安全」閥應有適當保護以防任何人擅自干擾，並須加以標示。
- 4.3.11. 如果不可能在建築物或洗衣店本身外部裝設消防安全閥，亦可在緊靠洗衣店入口範圍內裝設一個閥作此用途。必須在洗衣店入口附近展示永久性告示，向消防處的人員說明該閥的位置。
- 4.3.12. 氣體乾衣機須符合製造商規格及《氣體安全（裝置及使用）規例》規定。
- 4.3.13. 氣體喉管及配件須符合有關國家或國際標準。氣體乾衣機不論是國際認可類型還是按顧客需要而製造者，都必須能安全使用獲供應的石油氣類型，並附有有關證明文件（例如證書）。
- 4.3.14. 必須控制用戶喉管的壓力，使喉管下游接駁氣體乾衣機位置的壓力符合乾衣機的壓力設計值。
- 4.3.15. 必須在每台氣體乾衣機的氣體入口處安裝切斷閥。
- 4.3.16. 若房產有管道石油氣供應，須在盡可能靠近石油氣喉管進入房產之處設置緊急控制閥。該控制閥必須有通路可達，並附有適當標誌。該控制閥的位置及標示方式必須符合《氣體安全（裝置及使用）規例》第 8 條的規定。
- 4.3.17. 如非住宅樓宇由內徑超逾 50 毫米的用戶喉管供應石油氣，而該樓宇有兩層或以上，或該樓宇某層部分地方有獨立石油氣供應，則必須安裝有通路可達的切斷閥，並且在盡可能靠近石油氣錶之處張貼永久指示圖。該指示圖必須顯示供氣系統所有用戶喉管、石油氣錶、緊急控制閥、切斷閥、試壓點及接地線的位置。
- 4.3.18. 如有需要，氣體乾衣機須設有人手操作閥、自動控制閥及調壓器 / 穩壓器，以便控制壓力及氣體流量。此外，亦須安裝妥善的點火系統，以便順利燃點氣體。

- 4.3.19. 氣體乾衣機須安裝熄火保險裝置，以預防燃燒器洩漏未燃燒的石油氣，構成危險。
- 4.3.20. 如有需要，亦應安裝熄火保險掣以外的其他安全裝置，如低壓切斷閥、氣壓掣、石油氣壓力掣等，以加強保障用戶安全。

5. 由總容水量不超逾 130 升的石油氣瓶供氣

5.1. 一般規定

5.1.1. 只限在沒有管道式供氣系統的樓宇內才可裝設石油氣瓶，以供氣給氣體乾衣機。

5.1.2. 石油氣瓶的類別，根據《氣體安全（氣體供應）規例》第 7 條的規定，氣體供應公司必須獲得氣體安全監督批准。

5.1.3. 石油氣瓶應放置於專門設計及建造的儲存室內，而儲存室須面向露天或空氣流通的地方。有關石油氣瓶儲存室的規定載於本工作守則附錄 1 及附錄 2。

5.1.4. 所裝設的石油氣瓶必須能夠按正常汽化率（見附錄 3）供氣，以應付氣體乾衣機所需的總輸入熱量。利用外來熱源（例如熱水鍋）可能構成危險，因此不得使用。

5.1.5. 必須小心確保氣體乾衣機的總輸入熱量，能夠由按正常汽化率操作及總容水量不超逾 130 升的石油氣瓶供應（附錄 4 所示為每類石油氣瓶的容水量）。

5.1.6. 在商業購物場所內圍封的行人通道（這被視為火警發生時的逃生通道），不得使用石油氣瓶供氣。

5.1.7. 樓宇內供氣喉管的操作壓力必須依照氣體乾衣機製造商的指示，不得超逾設計壓力。如氣體乾衣機製造商沒有指明設計工作壓力，則供氣壓力不得超逾 7.5 千帕斯卡。不過，內部用戶喉管一般應盡可能以 3 千帕斯卡操作。亦應設置一個方便的壓力測試點。

5.2. 石油氣瓶儲存室：位置及構造

5.2.1. 固定儲存室須專門設計，以存貯總容水量不超逾 130 升的石油氣瓶。儲存室應盡可能設置於室外空氣流通的地方，如果有足夠的通風設備，亦可設置於建築物之內。

5.2.2. 儲存室的位置不得阻礙樓宇的逃生通道，亦不得對用作內部隔火的任何結構造成破壞。

- 5.2.3. 儲存室不得設置於不能提供低位自然通風的地方。舉例而言，地庫等地方便須剔除。
- 5.2.4. 儲存室不得設於溝渠上面或距離溝渠不足 1 米的地方。
- 5.2.5. 儲存室必須直接朝向空氣流通的室外地方（見附錄 1 及附錄 2）。
- 5.2.6. 如果所存放的石油氣瓶總容水量不超逾 72 公升，儲存室仍應盡可能直接與戶外通風，如不可能這樣做，亦可透過管道與戶外通風。
- 5.2.7. 儲存室必須距離氣體乾衣機背面至少 2 米。
- 5.2.8. 儲存室必須以混凝土或至少有兩小時耐火能力的材料建造，而且機械性強度須足以使石油氣瓶及連帶設備得到適當保護。
- 5.2.9. 室門須以不能燃燒的金屬物料（如熱鍍鋅鋼或不銹鋼）製造。熱鍍鋅鋼板須塗上適當的底漆和面漆。室門的機械性強度須足以使石油氣瓶及連帶設備得到適當保護。室門通常須關閉；如果儲存室設於樓宇外，須將室門鎖上。
- 5.2.10. 儲存室的大小要適當，使到所有須存貯在內的石油氣瓶保持直立，方便更換石油氣瓶，石油氣控制閥亦得以安全操作。
- 5.2.11. 儲存室不得裝有電力器具，除非這些器具屬符合某項國際或國家標準的防火類型。
- 5.2.12. 儲存室的通風口通常須直接通往有充足空氣流通的戶外，而且不可朝向毗鄰建築物、樓宇指定的逃生通道、室內的座位區或有危險性的地方。儲存室須於高位和低位兩處皆設通風口，其最少流通面積須為：
 - 低位：100 平方厘米或儲存室密封底板面積百分之一，兩數以較大者為準；
 - 高位：50 平方厘米或儲存室密封底板面積二百分之一，兩數以較大者為準。

5.3. 石油氣瓶儲存室：安全告示

- 5.3.1. 儲存室門外當眼位置須以中英文字樣標明「石油氣瓶儲存室」「LPG Cylinder Storage Chamber」及「不准吸煙」「No Smoking」。

5.3.2. 有關安全更換及使用石油氣瓶的中英文指示，無論何時，均須展示於儲存室門內位置（附錄 5）。

5.3.3. 儲存室須貼上有中英文字句的標籤，提醒使用者在營業時間結束時關上石油氣瓶的供氣掣。

5.4. 石油氣瓶儲存室：內部的氣體流量控制及喉管

5.4.1. 儲存室的出口供氣壓力不應超逾低壓氣體用具的正常入口壓力（即 3 千帕斯卡）。不過，如果以 3 千帕斯卡操作的氣體乾衣機設有供氣分喉調壓器，或者每一用具上都設有獨立調壓器，則出口壓力可達 7.5 千帕斯卡。此外，亦可採用由註冊氣體供應公司推薦並配合所用石油氣瓶類型的獨立石油氣瓶調壓器（見第 3.1 節圖 2(a)），又或在妥善穩固裝配的歧管上設置一個由註冊氣體供應公司推薦的調壓器（見第 3.1 節圖 2(b)），以便調控出口壓力。

5.4.2. 如果用一條歧管連接兩個或以上石油氣瓶，須符合下列條件：

- a. 須在每個石油氣瓶出口接頭上裝設止回閥（只限於 POL 接頭）及溢流控制閥；
- b. 每個石油氣瓶的接駁軟喉長度不得超過 1 米；
- c. 鋼管須採用經氣體安全監督認可並且符合國家或國際標準（如 BS 1387）的類型；以及
- d. 接駁軟喉須採用經氣體安全監督批准的類型（高壓軟喉採用 BS 3212 第 2 型或同等類型）。

5.4.3. 必須為儲存室內的喉管提供足夠的支承力，以便在更換石油氣瓶時，喉管能夠承托拆離的調壓器的重量。

5.5. 石油氣瓶供氣：喉管及控制閥

5.5.1. 由石油氣瓶儲存室接駁至氣體用具的喉管，必須用鋼料製造，並符合《香港石油氣業工作守則》各單元現行版本所列的標準；此外，必須作適當的防蝕保護，並且穩妥固定於牆壁上。

5.5.2. 在緊接石油氣瓶儲存室外的供氣管須安裝一個切斷閥，並用中英文字樣加以標示。

- 5.5.3. 石油氣供應喉管必須清楚加以識別。可用標號,油漆或標記的方法來識別。並在可行的情況下,作識別的記號於石油氣喉管上的間距最好不多於 1 米。
- 5.5.4. 把氣體乾衣機接駁至供氣系統的硬金屬製喉管須使用符合認可國際或國家標準的鋼或銅 (壓縮型) 配件。
- 5.5.5. 凡作此用途的低壓接駁軟喉,其類型須按《工作守則:氣體應用指南之一·低壓氣體接駁軟喉的批准》及《氣體安全(雜項)規例》第 3 條的規定,獲得氣體安全監督批准。
- 5.5.6. 緊急控制閥須設於盡量靠近氣體喉管進入有關樓宇之處,而且所在位置有通路可達。該控制閥的位置及標示方式,必須符合《氣體安全(裝置及使用)規例》第 8 條的規定。
- 5.5.7. 氣體乾衣機可用堅硬或軟質的喉管作終端接駁,視乎乾衣機的類型、大小和製造商要求而定。
- 5.5.8. 把氣體乾衣機接駁至供氣系統的工程必須由受聘於註冊氣體工程承辦商的註冊氣體裝置技工進行。

5.6. 儲存及更換石油氣瓶須注意的安全事項

- 5.6.1. 為確保安全使用石油氣瓶,氣體乾衣機擁有人 / 操作者必須遵守以下安全守則:
 - a. 當離去前或不使用石油氣時,請關上所有分掣及石油氣瓶的氣閥。
 - b. 經常保持石油氣瓶室門無阻。
 - c. 每當完成更換石油氣瓶的工作後,把室門關閉及上鎖。
 - d. 石油氣瓶附近不得存放易燃物品。
 - e. 隨時留意石油氣洩漏。如懷疑洩漏石油氣,應立即關上石油氣緊急控制閥和石油氣瓶的氣閥,保持地方盡量通風,並在遠離漏氣地方後,才致電氣體供應公司或氣體分銷商。熄滅所有火種,切勿開關電掣。

- f. 應把氣體供應公司的 24 小時緊急電話號碼展示在正確的位置。
- g. 如遇緊急事故，應立即致電 999。

5.6.2. 更換石油氣瓶時，必須遵照以下安全步驟（列載這些安全步驟的告示須張貼在石油氣瓶室當眼處）：

- a. 先將附近所有火種熄滅及關上氣體乾衣機。
- b. 關上所有分掣及石油氣瓶的氣閥。
- c. 拆除連接石油氣瓶的豬尾喉或調壓器。
- d. 更換石油氣瓶。
- e. 檢查是否有石油氣味 / 漏氣聲音來自石油氣瓶的接口。
- f. 重開已關上的分掣及石油氣瓶的氣閥。

6. 有關氣體乾衣機排氣系統的規定

6.1. 安裝規定

- 6.1.1. 排氣系統的安裝方法及程序必須遵照乾衣機製造商提供的技術手冊所載的規定。乾衣機擁有人 / 操作者須妥善保存技術手冊。
- 6.1.2. 氣體乾衣機及相關排氣系統的安裝工程須視作氣體工程，並且由受聘於註冊氣體工程承辦商並取得第 6 類資格的註冊氣體裝置技工進行。排氣系統可由受聘於註冊氣體工程承辦商的通風工程次承辦商安裝。註冊氣體工程承辦商須負責測試及校驗已安裝的排氣系統，並證實及聲明該排氣系統完全符合製造商就流量、壓力下降等方面作出的規定。
- 6.1.3. 必須按照製造商的建議及其所訂的公式，決定排氣管道系統大小，以及計算直線長度及彎管數目。排氣系統設定的可承受最大靜逆壓不得超逾製造商指定的最大容許壓力下降值。
- 6.1.4. 氣體乾衣機產生的廢氣必須沿最短的可行路徑排放到室外，彎管數量、屈曲位數量和管道長度則應按製造商的指示盡量減至最少。下圖所示為典型的排氣管：

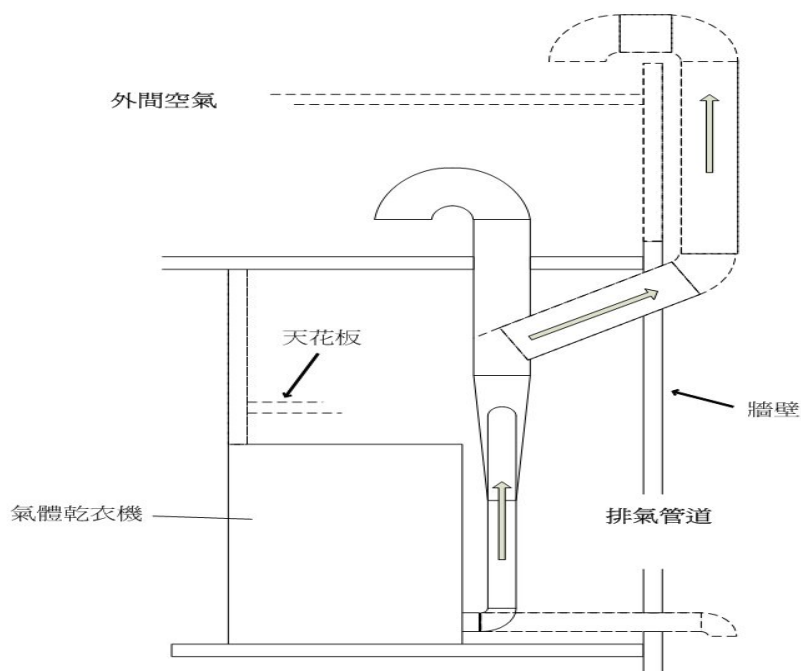


圖 1：典型的氣體乾衣機排氣管道剖面圖

- 6.1.5. 排氣系統的靜逆壓不得超逾製造商的設計最大靜逆壓的設定值。
- 6.1.6. 排氣管道系統不得用塑膠或軟薄金屬箔建造。排氣管的建造物料必須為至少厚 0.5 毫米鍍鋅金屬片或其他不可燃物質；不可燃物質的強度和抗腐蝕能力必須相當於厚 0.5 毫米鍍鋅金屬片。
- 6.1.7. 在空調範圍內或接近可燃物料 / 行人道的管道必須包上適當隔熱材料以隔熱。經隔熱後管道表面溫度不能超越 45 度攝氏。
- 6.1.8. 排氣管的內壁必須平滑，沒有障礙物。所有管道接口必須利用鉚釘或凸緣接頭連接，以避免產生任何凸出物，讓棉絨積聚。不得使用薄片金屬螺絲接駁金屬管道系統各部分。排氣系統必須避免有 90 度管道接駁位。
- 6.1.9. 必須在排氣管道系統起點和終點安裝檢查門，以便定期檢查及清潔管道。此外，亦應在排氣管道系統起點和終點之間或在製造商建議的其他位置提供孔口，以方便檢查及清潔管道。
- 6.1.10. 不宜在排氣管道系統的開口安裝隔網、百葉窗、帽蓋或鐵絲網。詳細安裝方法應參考製造商的建議。
- 6.1.11. 排氣管道末端不得直接指向其他設施或器具（如廚房排氣系統、空調系統等）的空氣出入口。
- 6.1.12. 最好不要把氣體乾衣機的排氣管道系統接駁到其他系統的排氣系統，例如廚房排氣系統、作一般室內空調用途的中央空調系統等。若不能避免，則必須提供聯鎖裝置與其他系統的排氣系統聯鎖，以確保除非機動通風系統正常操作，否則氣體用具便不能操作。本署工作守則：氣體應用指南之十二列出有關規定。
- 6.1.13. 最好為每台氣體乾衣機安裝獨立的排氣管道，以免廢氣有機會經由沒有開動的乾衣機洩漏出來。如不可行的話，可為多台氣體乾衣機設置複式排氣管道系統，惟須按照製造商所訂的要求決定該系統的大小及擴闊方式。此外，註冊氣體工程承辦商在設計及安裝複式排氣管道系統時，必須令任何一台操作中的乾衣機排出的廢氣不會倒流入其他操作中或沒有開動的乾衣機。下圖所示為典型的複式排氣系統。

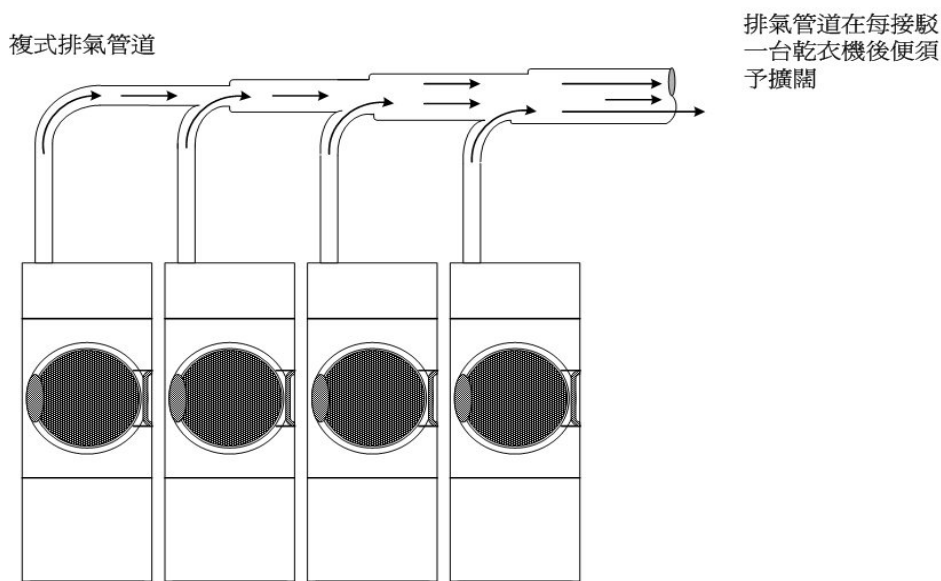


圖 2：典型的氣體乾衣機排氣管道剖面圖

6.1.14. 如乾衣機採用複式排氣系統，個別管道須在主排氣管道底部或側邊位置順着氣流方向接駁至主排氣管道，所成角度不得大於 45 度或製造商指定的其他最大可容許角度。排氣管道系統必須避免採用 90 度接駁方式或把管道折成銳角（見圖 3）。



圖 3：典型的屈折和接駁方式

6.1.15. 排氣管道系統不宜使用抽氣扇或加壓扇。如需這樣做，則抽氣 / 加壓扇必須安裝在靠近排氣管道系統出口的地方。此外，抽氣 / 加壓扇的選用及安裝方法必須符合製造商推薦的技術規格及指引。供氣系統及通風系統之間必須安裝聯鎖裝置，以避免因廢氣積聚而構成危險。氣體用具聯鎖裝置的相關技術要求已載於《工作守則：氣體應用指南之十二·氣體用具機動排氣系統的裝置規定》。

- 6.1.16. 燃氣乾衣機的排氣管道不應連接至廚房的排氣系統。
- 6.1.17. 必須提供足夠的新鮮空氣，供氣體乾衣機耗用。必須遵守氣體乾衣機製造商在技術手冊內載列有關新鮮空氣的規定。

6.2. 維修規定

- 6.2.1. 必須按照氣體乾衣機製造商所訂的維修規定維修氣體乾衣機的排氣系統。典型的安全檢查清單載於附錄 6。
- 6.2.2. 乾衣機擁有人 / 操作者必須按照製造商的建議定期清理排氣管道系統內的棉絨和碎屑，最好在任何情況下須最少每月一次。如發現排氣管道系統漏氣，必須妥善修理漏氣的地方或更換整段管道（如有需要的話）。
- 6.2.3. 必須按照製造商的指引定期清理或更換熱敏電阻、恆溫器、過濾器濾芯及滾筒，以免棉絨積聚。
- 6.2.4. 必須每年由承辦商檢查排氣管道是否完整，作為乾衣機擁有人 / 使用者所作的定期維修安排的一部分。有關檢查記錄須由乾衣機擁有人 / 使用者及維修公司保存。
- 6.2.5. 至於設有抽氣扇或加壓扇的排氣系統，乾衣機擁有人 / 使用者須聘用註冊氣體工程承辦商最少每年進行維修一次，包括檢修、清潔和測試與機動排氣系統操作相關的裝置，包括氣體乾衣機、控制裝置、聯鎖裝置，以及排氣管道的溫度感應裝置(如有安裝)。乾衣機擁有人及註冊氣體工程承辦商須於乾衣機擁有人 / 使用者開始操作機動排氣系統後，保存以下文件至少兩年：
- 製造商的指引及相關的承辦商手冊和保養合約；
 - 新裝置的測試及校驗報告；
 - 測試 / 檢修報告及任何已完成或正在進行的跟進工作的記錄；
 - 以及
 - 維修記錄，包括過往的檢查日期、故障報告（如有的話）及下次檢查日期。

6.2.6 聯鎖(如有安裝)是連接機動排氣系統的氣體裝置的組成部分，乾衣機擁有人 / 使用者須聘用承辦商作定期檢查以確保聯鎖處於正常、可靠和安全操作狀態，以便控制機動排氣系統的操作。

7. 雜項

7.1. 訓練

- 7.1.1. 氣體乾衣機擁有人必須為乾衣機操作者提供所需的資料，並就乾衣機的操作、清潔及安全事宜為操作者提供訓練。

7.2. 工作間管理

- 7.2.1. 氣體乾衣機擁有人 / 操作者必須確保乾衣機與可燃物料（如衣物、膠袋等）保持最少 1 米的距離。

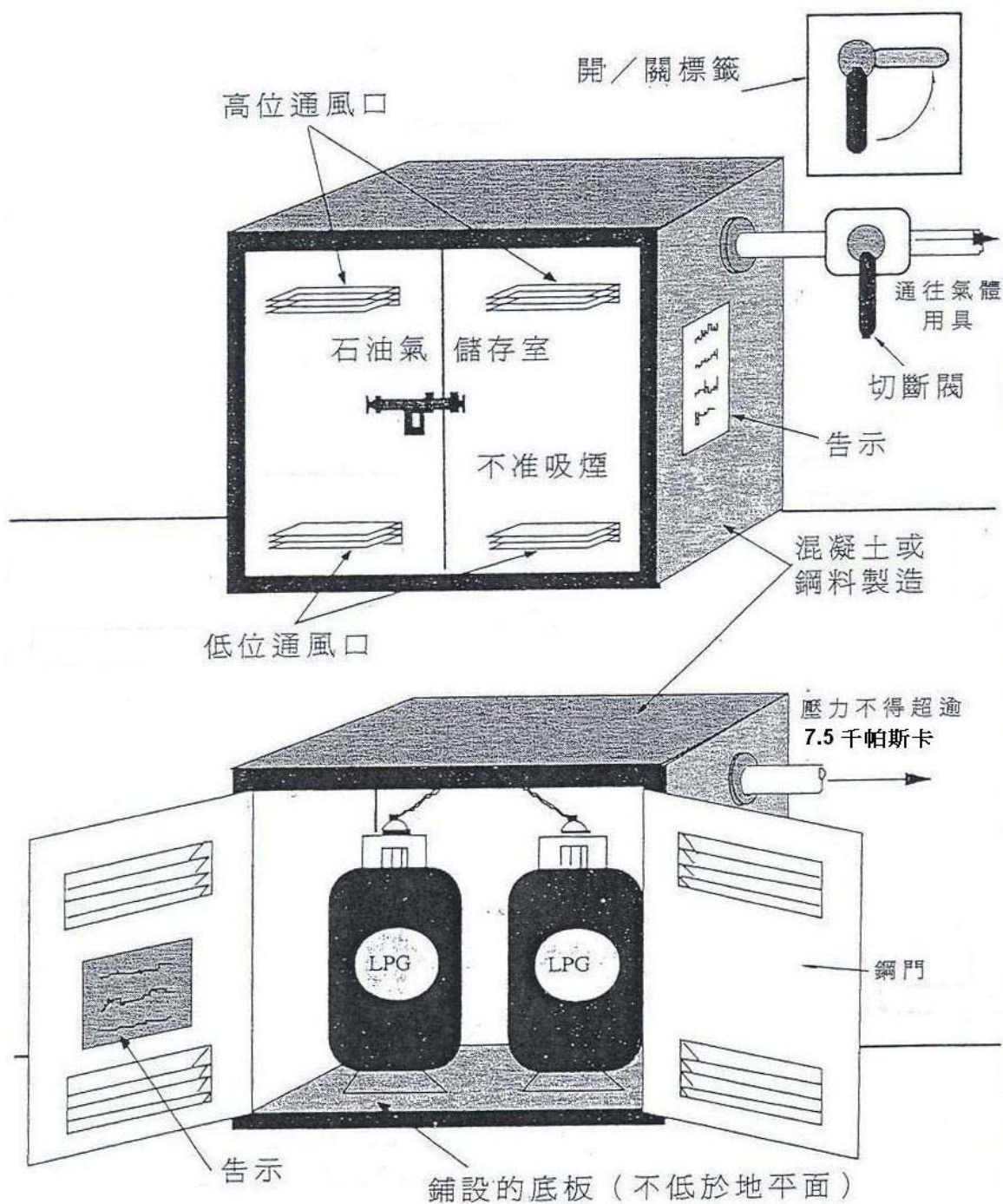
7.3. 防火措施

- 7.3.1. 氣體乾衣機擁有人 / 操作者必須在乾衣機旁放置足夠的滅火設備（如滅火筒），以便在緊急情況下用以滅火。
- 7.3.2. 乾衣機擁有人 / 操作者應定期舉行火警演習。

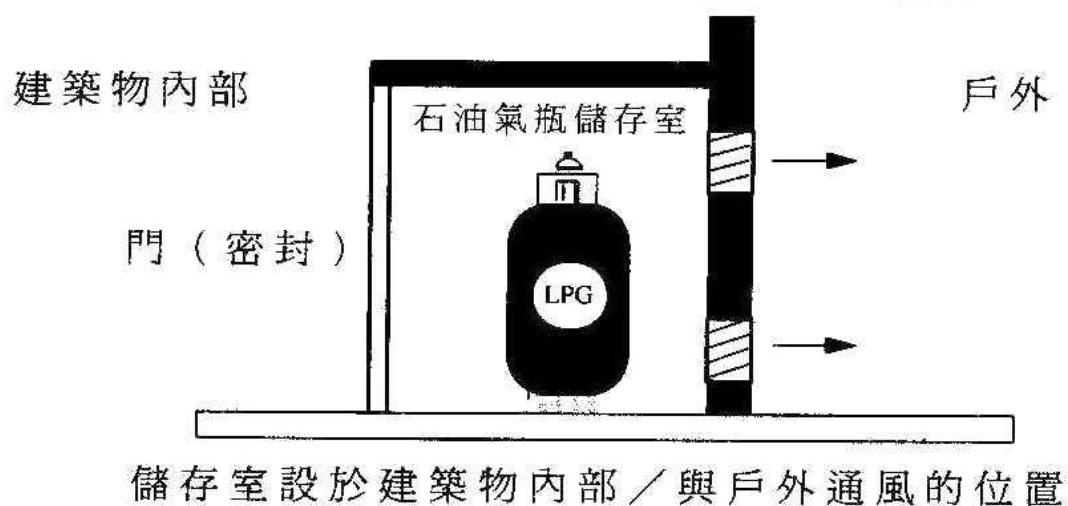
7.4. 安全性告示

- 7.4.1. 必須把用穩固的安全性告示以永久展示於氣體乾衣機的當眼位置，告示上應寫上「乾衣機操作時須保持空氣流通」的字樣。
- 7.4.2. 氣體乾衣機擁有人 / 操作者須遵守本文第 5.3 節，第 5.6.1 節及第 5.6.2 節的安全措施的要求。

典型的石油氣瓶儲存室



石油氣瓶儲存室的位置及通風



石油氣瓶出氣率

石油氣瓶的可能氣化率/出氣率視乎多項因素而定，其中包括氣溫、氣瓶內剩餘的石油氣量、使用模式及調節器能力等。設計者須確保用具在任何時候均可保持持續安全的氣體供應。

作為一項通則，在設計某項裝置時可參考下列按情況變化的數字：－

氣瓶體積	氣瓶十足 注滿的出氣率	氣瓶 50% 注滿的出氣率	氣瓶 25% 注滿的出氣率
10-16 千克	3.0 千克/小時	1.6 千克/小時	1.2 千克/小時

(註：由於冬季的氣溫較低，出氣率亦會隨之下降。)

每類石油氣瓶的容水量及容許數目 (不超過 130 升)

氣體供應公司	石油氣瓶容量		石油氣瓶容許數目
	標稱容水量(升)	標稱石油氣重量(公斤)	
蜆殼	17.7	8	7
	23.5	10.5	5
	30.4	13.5	4
加德士 或 半島	17.7	8	7
	23.5	10.5	5
	35.3	16	3
華潤	23.5	10.5	5
	35.5	16	3
埃索	19.2	8	6
	26.2	12	4
	35.3	16	3
	54	22	2
美孚	23.5	10.5	5
	35.5	16	3
	35.5	15	3
	49.5	21	2
協和	23.5	10.5	5
	35.3	16	3

石油氣瓶儲存室的告示

附錄 5.1

更換石油氣瓶的安全步驟

- a. 先將附近所有火種熄滅及關上氣體乾衣機。
- b. 關上所有分掣及石油氣瓶的氣閥。
- c. 拆除連接石油氣瓶的豬尾喉或調壓器。
- d. 更換石油氣瓶。
- e. 檢查是否有石油氣味 / 漏氣聲音來自石油氣瓶的接口。
- f. 重開已關上的分掣及石油氣瓶的氣閥。

附錄 5.2

使用石油氣的安全守則

- a. 當離去前或不使用石油氣時，請關上所有分掣及石油氣瓶的氣閥。
- b. 經常保持石油氣瓶室門無阻。
- c. 每當完成更換石油氣瓶的工作後，把室門關閉及上鎖。
- d. 石油氣瓶附近不得存放易燃物品。
- e. 隨時留意石油氣洩漏。如懷疑洩漏石油氣，應立即關上石油氣緊急控制閥和石油氣瓶的氣閥，保持地方盡量通風，並在遠離漏氣地方後，才致電氣體供應公司或氣體分銷商。熄滅所有火種，切勿開關電掣。
- f. 應把氣體供應公司的 24 小時緊急電話號碼展示在正確的位置。
- g. 如遇緊急事故，應立即致電 999。

附錄 6 - 氣體乾衣機的安全檢查表格

註冊氣體工程承辦商 電話		註冊氣體工程承辦商編號及印章		
洗衣店用戶安全檢查紀錄表				
客戶編號		客戶姓名	客戶電話	
裝置地址				
(甲) 供氣系統	1. 氣瓶 (如適用)		正常	須改善
	----- 公斤 ----- 個			
	----- 公斤 ----- 個			
	2. 調壓氣		<input type="checkbox"/>	<input type="checkbox"/>
	製造日期 ----- 型號 ----- (須按照生產商建議定期更換)			
	3. 氣體接駁軟喉 (須按照生產商建議定期更換)		<input type="checkbox"/>	<input type="checkbox"/>
(乙) 氣體乾衣機	4. 氣體接駁喉碼		<input type="checkbox"/>	<input type="checkbox"/>
	5. 氣瓶位置 (如適用)		<input type="checkbox"/>	<input type="checkbox"/>
	6. 氣體裝置氣密測試		<input type="checkbox"/>	<input type="checkbox"/>
	牌子 ----- 型號 ----- (須按照生產商的技術指引安裝*)			
(丙) 排氣系統	1. 通風口並無阻礙		<input type="checkbox"/>	<input type="checkbox"/>
	2. 與雜物並無接觸		<input type="checkbox"/>	<input type="checkbox"/>
	*請刪去不適用者			
	建議			
	1. 直接在戶外排氣		<input type="checkbox"/>	<input type="checkbox"/>
(丁) 其他建議	2. 排氣喉物料為鍍鋅鋼片 (生產商另有指引除外)		<input type="checkbox"/>	<input type="checkbox"/>
	3. 排氣喉內壁已清潔		<input type="checkbox"/>	<input type="checkbox"/>
	4. 供氣系統與通風系統設有連動裝置且正常運作 (只適用於機動排氣系統)		<input type="checkbox"/>	<input type="checkbox"/>
	5. 註冊氣體工程承辦商已測試及校驗已安裝的排氣系統, 並證實及聲明該排氣系統完全符合製造商的技術規定 (只適用於新安裝的排氣系統)		<input type="checkbox"/>	<input type="checkbox"/>
建議				
1. 使用後須將調壓器開關關閉。若有一段長時間不會使用, 應將調壓器拆除 (如適用)				
2. 氣瓶需垂直放置在通風良好的地方, 並遠離熱源及火源 (如適用)				
3. 換氣安全要點及氣閥開關標籤必須張貼於當眼處 (如適用)				
4. 店主需保留此記錄兩年及將副本交予供氣分銷商				
5. 店主應從註冊氣體供應公司屬下分銷商購買石油氣瓶 (如適用)				
6. 適當的滅火設備				
整體系統安全 <input type="checkbox"/> 不安全 <input type="checkbox"/> 須改善 <input type="checkbox"/>				
本人明白上述建議的內容並證明安全檢查已經完成		註冊氣體技工簽署 -----		
客戶簽署 -----		技工編號 -----		
		技工級數 -----		
		檢查日期 -----		