

《電力（線路）規例工作守則》2007年第 1 號修訂

項目	修訂																														
1.	<p>守則 4D(1)(a)</p> <p>每一開關掣、熔斷開關掣、開關熔斷器、匯流排箱、分錶及配電箱，都應在前蓋上加以適當標示，列明電路名稱或號碼、熔斷器或斷路器的額定值，以及每一條電路的作用（例如：照明、插座、水泵、升降機等）。熔斷器及斷路器如果裝置於配電箱內部，只在打開或移去配電箱的前蓋時方可看到，則應在配電箱內部加上標誌，使該前蓋在打開或移去後可輕易識別個別的熔斷器或斷路器。<u>開關設備或配電箱的相位標記所使用的顏色和/或編號，應符合表 13(2)的規定。</u></p>																														
2.	<p>守則 6B(3)(b)</p> <p>三相裝置的每一插座應永久標誌着適當的相位顏色識別（<u>例如：L1、L2及L3等</u>）。</p>																														
3.	<p>守則 13D(2)(a)</p> <p>在固定線路裝置中非軟電纜的每一線芯或裸導體，應在終端位（<u>最佳為導體的全段</u>）加上適當的標誌、顏色或編號，以作識別。<u>作識別用途的標誌和編號，必須清晰、耐用及與絕緣體的顏色有明顯分別。</u>在終端位使用適當顏色的軟帶、套管或圓片皆可以接受。所使用的顏色<u>和/或編號</u>，應符合表 13(2)的規定。</p>																														
4.	<p>表 13(2)</p> <p style="text-align: center;">表 13(2)</p> <p style="text-align: center;"><i>固定線路中非軟電纜及裸導體的顏色識別</i></p> <table border="1" data-bbox="239 1232 1444 1657"> <thead> <tr> <th data-bbox="239 1232 678 1332" rowspan="2">功能</th> <th colspan="2" data-bbox="678 1232 1236 1288">顏色</th> <th data-bbox="1236 1232 1444 1332" rowspan="2">編號</th> </tr> <tr> <th data-bbox="678 1288 973 1332">舊顏色</th> <th data-bbox="973 1288 1236 1332">新顏色</th> </tr> </thead> <tbody> <tr> <td data-bbox="239 1332 678 1422">單相電路的相線</td> <td data-bbox="678 1332 973 1422">紅（或黃或白或藍）</td> <td data-bbox="973 1332 1236 1422">棕</td> <td data-bbox="1236 1332 1444 1422">L</td> </tr> <tr> <td data-bbox="239 1422 678 1467">三相電路的相線一</td> <td data-bbox="678 1422 973 1467">紅</td> <td data-bbox="973 1422 1236 1467">棕</td> <td data-bbox="1236 1422 1444 1467">L1</td> </tr> <tr> <td data-bbox="239 1467 678 1512">三相電路的相線二</td> <td data-bbox="678 1467 973 1512">黃（或白）</td> <td data-bbox="973 1467 1236 1512">黑</td> <td data-bbox="1236 1467 1444 1512">L2</td> </tr> <tr> <td data-bbox="239 1512 678 1556">三相電路的相線三</td> <td data-bbox="678 1512 973 1556">藍</td> <td data-bbox="973 1512 1236 1556">灰</td> <td data-bbox="1236 1512 1444 1556">L3</td> </tr> <tr> <td data-bbox="239 1556 678 1601">中性線</td> <td data-bbox="678 1556 973 1601">黑</td> <td data-bbox="973 1556 1236 1601">藍</td> <td data-bbox="1236 1556 1444 1601">N</td> </tr> <tr> <td data-bbox="239 1601 678 1657">保護導線</td> <td data-bbox="678 1601 973 1657">黃和綠</td> <td data-bbox="973 1601 1236 1657">黃和綠</td> <td data-bbox="1236 1601 1444 1657">--</td> </tr> </tbody> </table> <p>（註：由 2007 年 7 月 1 日或以後開始進行的電力工程，可採用新電線顏色代碼。由 2007 年 7 月 1 日至 2009 年 6 月 30 日的兩年過渡期內，新安裝的電力裝置可採用新或舊顏色代碼，但不可同時採用新舊顏色代碼電線。在 2009 年 7 月 1 日或以後開始進行的電力工程，只可使用新顏色代碼。）</p>	功能	顏色		編號	舊顏色	新顏色	單相電路的相線	紅（或黃或白或藍）	棕	L	三相電路的相線一	紅	棕	L1	三相電路的相線二	黃（或白）	黑	L2	三相電路的相線三	藍	灰	L3	中性線	黑	藍	N	保護導線	黃和綠	黃和綠	--
功能	顏色		編號																												
	舊顏色	新顏色																													
單相電路的相線	紅（或黃或白或藍）	棕	L																												
三相電路的相線一	紅	棕	L1																												
三相電路的相線二	黃（或白）	黑	L2																												
三相電路的相線三	藍	灰	L3																												
中性線	黑	藍	N																												
保護導線	黃和綠	黃和綠	--																												

5.	<p>守則 17F (新項目)</p> <p>電力裝置包含新舊顏色電線的警告性告示</p> <p>以黑色、清楚易讀的字體在黃色的背景上書明“小心！此電力裝置包含新舊顏色電線。在進行加裝、改裝或修理工作前，務須正確識別所有導體。”及“CAUTION! THIS INSTALLATION HAS BOTH NEW AND OLD CABLE COLOURS. GREAT CARE SHOULD BE TAKEN BEFORE UNDERTAKING EXTENSION, ALTERATION OR REPAIR THAT ALL CONDUCTORS ARE CORRECTLY IDENTIFIED.”。</p> <p>“小心”及“CAUTION”高度不應少於10毫米，其他字的高度則不得少於5毫米。警告性告示的最小面積為100毫米（闊）X 75毫米（高），須在最接近受影響、裝有新舊顏色電線的現有裝置的上游配電箱（例如：主配電板、次配電箱或用戶總配電箱）上或旁邊展示。</p>
6.	<p>守則 18A(a)</p> <p>現有的固定電力裝置若要改裝或增設，負責該項工作的註冊電業工程人員應：</p> <ul style="list-style-type: none"> (i) 按照線路規例的規定進行改裝或增設工作；及 (ii) 證實該項改裝或增設工作絕不會有損現有裝置的安全；及 (iii) <u>證實新顏色電線按照附錄17的要求安裝。</u>
7.	<p>附錄13, 核對表4, (l)項 (新項目)</p> <p>(l) 電力裝置包含新舊顏色電線的警告性告示</p> <ul style="list-style-type: none"> (i) 已按照守則17及附錄17設置警告性告示。 (ii) 已按照附錄17在新電線近接駁處附近加上適當標籤，以識別單相電路的新顏色電線或導體。 (iii) 已按照附錄17在新舊電線近接駁處附近加上適當標籤，以識別三相電路的新舊顏色電線或導體。 (iv) 導體已按照守則13D(2)適當地識別。
8.	<p>附錄17 (新項目)</p> <p>(請參閱附錄17)</p>

附錄 17

固定電力裝置所採用的新電線顏色代碼 安裝指引

(1) 引言

由 2007 年 7 月 1 日起，固定電力裝置的導體（包括電纜及電線）識別顏色將會更改，詳情載於守則表 13（2）內。

上述更改適用於所有新電力裝置以及對現有電力裝置進行的加裝及改裝工程，採用舊顏色代碼電線的現有裝置則不受影響。

為了研究本港更改電線顏色的事宜，政府在 2003 年成立了「檢討香港電線顏色代碼工作小組」（下稱工作小組），成員包括業界的代表。在 2004 年年中，工作小組建議本港採用新電線顏色代碼。有關建議於 2004 年 9 月獲電氣安全諮詢委員會通過。

新電線顏色代碼符合有關國家及國際標準（例如 IEC60446、EN60446、BSEN60446 和 BS7671）的規定，並已獲大多數西方國家（例如英國、法國、德國、西班牙、荷蘭、葡萄牙等）採用。

(2) 推行時間表

由 2007 年 7 月 1 日開始進行的電力工程，可採用新電線顏色代碼。由 2007 年 7 月 1 日至 2009 年 6 月 30 日的兩年過渡期內，新安裝的電力裝置可採用新或舊顏色代碼，但不可同時採用新舊顏色代碼電線。在 2009 年 7 月 1 日以後開始進行的電力工程，只可使用新顏色代碼。



圖 A17(1) - 推行時間表

(3) 安全預防措施

採用新顏色代碼後，黑色線芯會由中性線轉為相線，藍色線芯則由相線轉為中性線（見表 13（2））。錯誤接駁這兩種線芯會令風險增加，可能導致電力意外及短路。為確保電力安全，應盡量避免在「帶電」裝置上的新舊電線接駁處進行工作。在有更改電線顏色的電線接駁處進行工作時，若隔離有關電力線路會引致嚴重不便，則應採取充份的安全預防措施，以避免在「帶電」的工作環境出現危險情況（詳見守則 4 的規定）。

(4) 安裝指引－新裝置

舊電線顏色代碼（即相線採用紅色、黃色及藍色，中性線採用黑色）由新電線顏色代碼（即相線採用棕色、黑色及灰色，中性線採用藍色）取代，如表 13 (2) 所示。新裝置的電路應接上使用新顏色代碼的電線（見圖 A17(2a)和(2b)的例子）。

在單相裝置內，無論相線接駁至 L1、L2 或 L3 相位，均只應以棕色識別。至於由多相供電裝置提供電力的單相房間、樓宇或單位，其電路的相線和中性線應分別採用棕色及藍色電線。

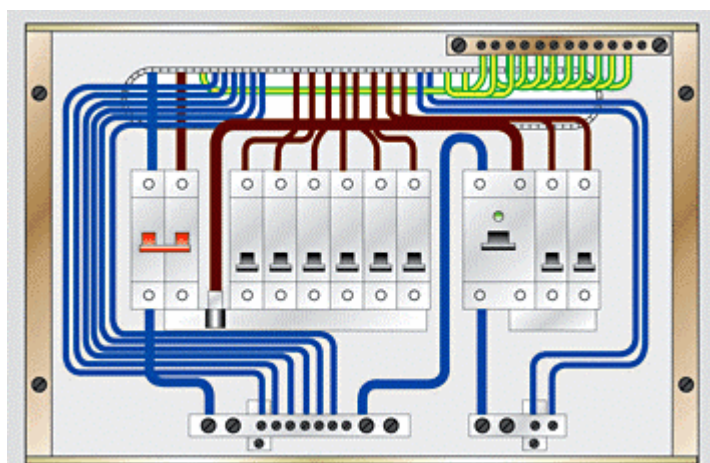


圖 A17(2a)－單相配電箱內的新顏色電線

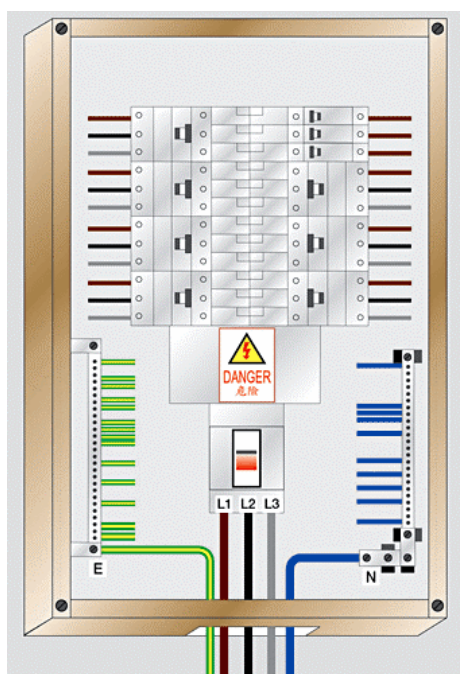


圖 A17(2b)－三相配電箱內的新顏色電線

(5) 安裝指引－為現有裝置進行加裝、改裝或修理工作

5.1 警告性告示

若要在採用舊顏色代碼電線的現有裝置安裝新顏色電線，則須在最接近受影響裝置的上游配電箱（例如主配電板、次配電箱或用戶總配電箱）上或旁邊展示黃色的中英文警告性告示（見圖 A17(3)）。警告性告示必須符合守則 17F 的規定。



圖 A17(3) - 警告性告示

5.2 單相裝置

為現有單相裝置進行加裝、改裝或修理工作時，相線、中性線及保護導線須按表 13 (2) 所示分別採用棕色、藍色及黃和綠色。

a. 現有電線採用紅色相線及黑色中性線

如現有單相裝置採用的相線及中性線分別以紅色及黑色識別，(即視為可正確地識別)，新舊顏色電線便可視為可明顯地區分，並無須在新舊顏色電線的接駁處加上額外標記或標籤（見圖 A17(4)）。

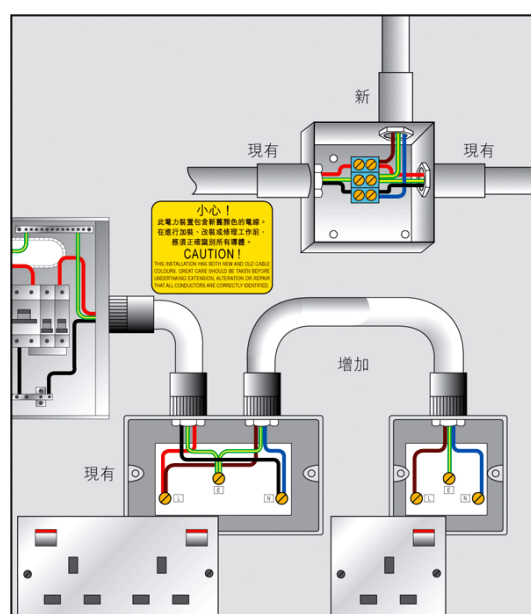


圖 A17(4)-在現有單相裝置進行加裝、改裝或修理工作（現有相線以紅色識別）

b. 現有電線採用黃色或藍色相線及黑色中性線

須在新電線近接駁處附近（見圖 A17(5a)至(5d)）加裝適當、耐用及清晰的標籤或代號（例如電線拉條、套管、套圈等）。這項規定旨在劃一在被視為不可正確識別電路上的安裝方法，以避免把舊「藍色」電線（相線）誤認作新「藍色」電線（中性線）。

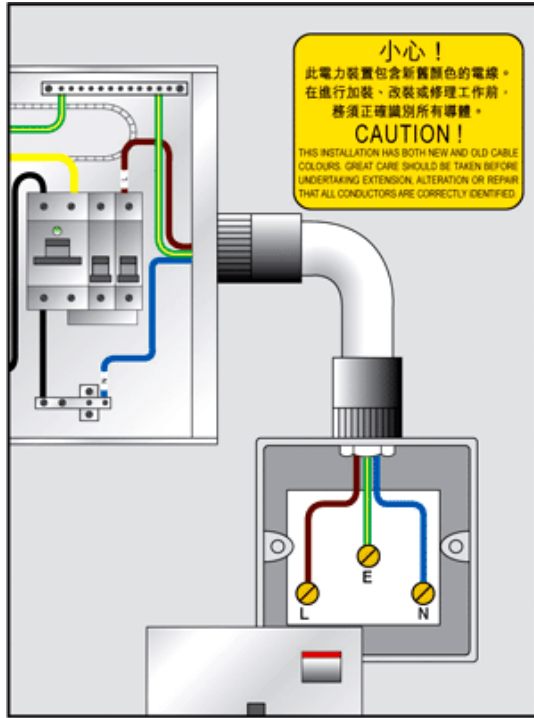


圖 A17(5a) - 在現有配電箱加裝新顏色電線
(現有相線以黃色識別)

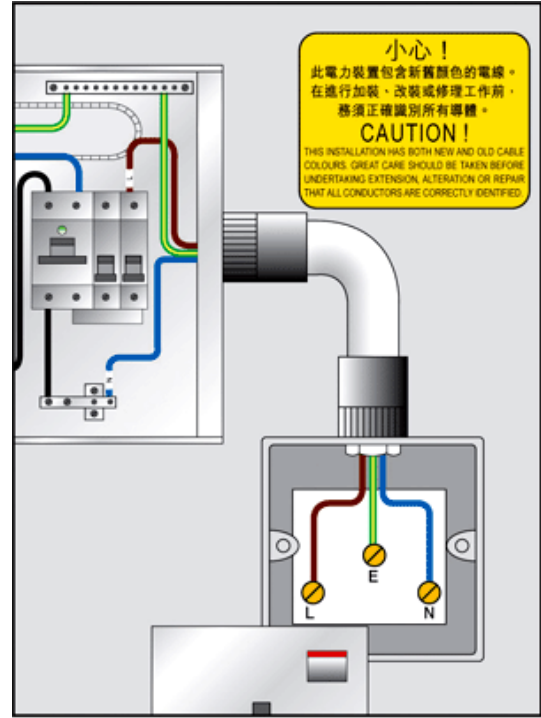


圖 A17(5c) - 在現有配電箱加裝新顏色電線
(現有相線以藍色識別)

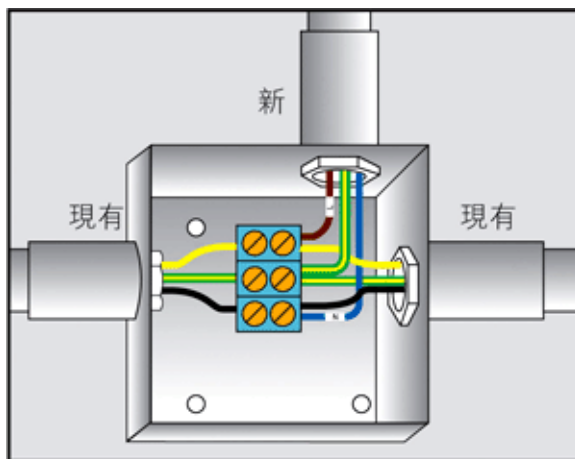


圖 A17(5b) - 加裝、改裝或修理現有單相裝置
(現有相線以黃色識別)

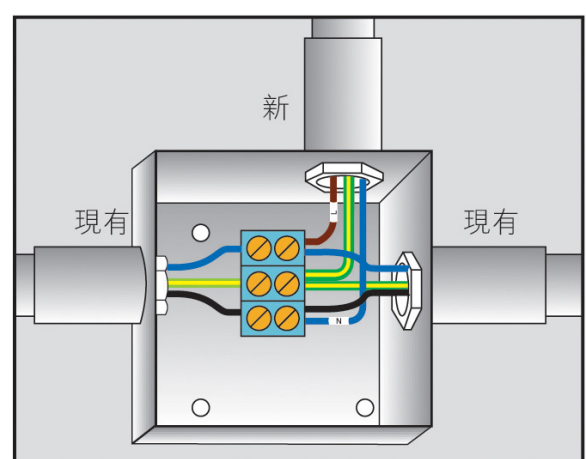


圖 A17(5d) - 加裝、改裝或修理現有單相裝置
(現有相線以藍色識別)

5.3 三相裝置

為現有三相裝置進行加裝、改裝或修理工作時，須按表 13(2)所示採用新顏色電線，即棕／黑／灰／藍／（黃和綠）色電線。

在電線接駁處，須在新舊相線及中性線加上適當、耐用及清晰的 L1、L2、L3 及 N 等標記（見圖 A17(6)）。圖 A17(7) 所示為在現有三相匯流排箱加裝新顏色電線時可接受的標記方法。

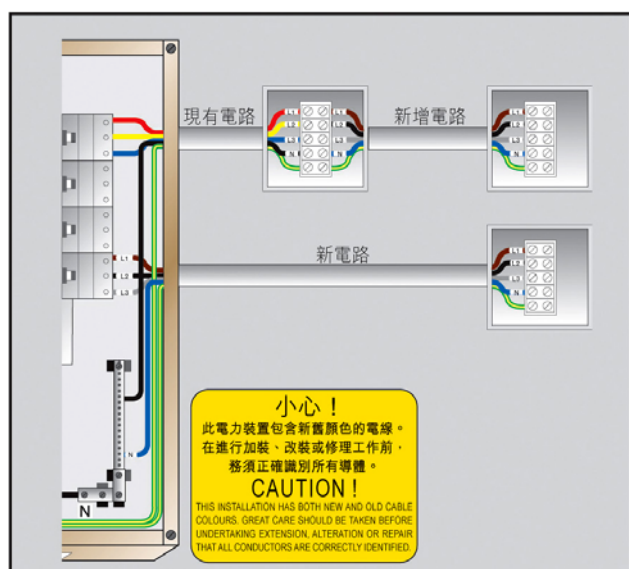


圖 A17(6) - 加裝、改裝或修理現有三相裝置

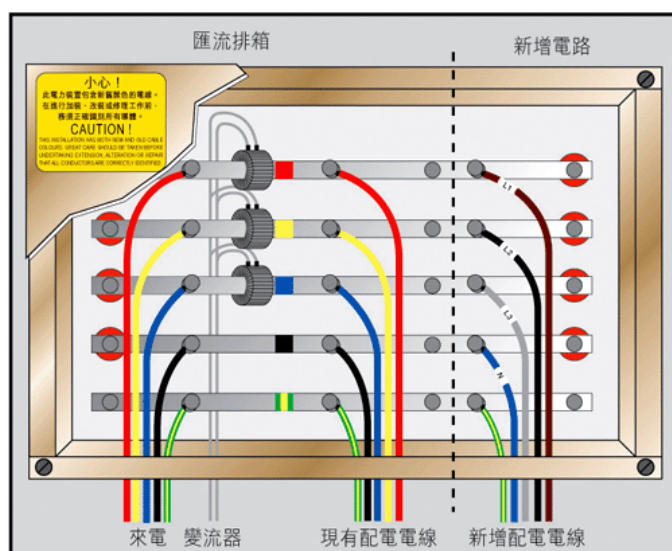


圖 A17(7) - 現有三相裝置的匯流排箱的新舊顏色電線接駁處